

GT1040/45/50/55

Графические панели оператора

Панели оператора с многогранными возможностями применения – по привлекательной цене



INTELLIGENT
DESIGN

Дисплей QVGA с высоким разрешением для отличной читаемости



TOUCH
SCREEN

Простое и интуитивно-понятное управление благодаря сенсорному экрану



EASY
SET-UP

Эффективное и не отнимающее много времени программирование с использованием пакета GT Designer2



USB ↔ PC
COMMUNICATION

Встроенный USB-интерфейс для простого и быстрого обмена данными

Графические панели оператора для самого разностороннего применения



Установка для розлива напитков в банки – под контролем и управлением графических панелей оператора от компании Mitsubishi Electric.

Компактное исполнение при большом объеме функциональных возможностей

Графические панели оператора серий GT1050/55 и GT1040/45 помогут Вам снизить затраты при одновременном повышении производительности системы. Они удачно сочетают простоту в управлении с впечатляющей производительностью при минимуме занимаемого места. Этапы и операции производственного процесса четко и понятно отображаются на конфигурируемом дисплее. Это облегчает операторам понимание производственной ситуации и позволяет быстро реагировать на ее изменения.



ЖК-дисплеи высокого разрешения и до 50 сенсорных функциональных полей на каждый экран обеспечивают небывалую универсальность в применении.

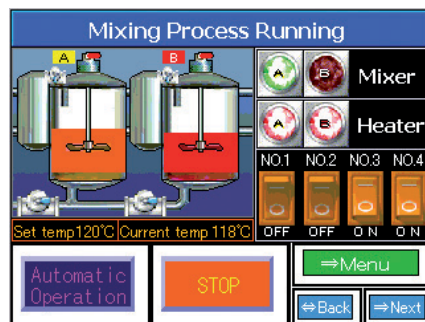
В дополнение к встроенным высокопроизводительным диагностическим и сервисным функциям, которые позволяют производить диагностику неисправностей без подключения к ПК, эти панели оператора поддерживают также графические символы, созданные самим пользователем.

Вплоть до 32767 различных символов можно сохранять в памяти и – с использованием функции совмещения – попеременно выдавать на экран.

Гибкое и доступное по цене решение

Графическими панелями оператора GT1050/55 и GT1040/45 Mitsubishi Electric предлагает гибкое и доступное по цене решение для машиностроителей, производящих крупными сериями малые и средние машины и установки. Типичные области применения: оборудование для полиграфической, текстильной, упаковочной и пищевой промышленности, раскройные машины, системы кондиционирования воздуха и вентиляции, а также специальное машиностроение.

Кроме того, графические панели оператора, благодаря своей уникальной универсальности, могут успешно применяться и там, где конечный пользователь не является специалистом, т. е. в больницах, общественных учреждениях, аэропортах или музеях.

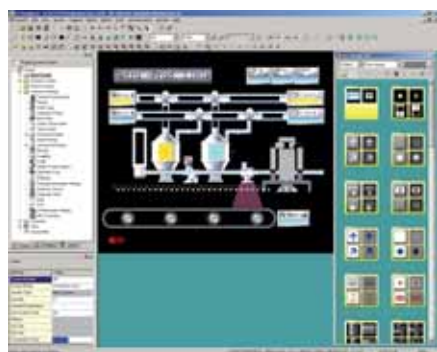


Графическое представление данных для интуитивно-понятного управления

Продуманное высоко-технологичное решение

■ Простое программирование

Панели оператора конфигурируются при помощи пакета программирования GT Designer2, который может работать на любом ПК с установленной операционной системой Windows®. Составленные таким образом прикладные программы через встроенный USB-интерфейс записываются в память панели оператора, которая имеет объем 3 Мб.



В пакете GT Designer2 имеется обширная библиотека графических примитивов.

■ Сенсорный экран высокого разрешения

Жидкокристаллический дисплей обеспечивает прекрасную читаемость и, благодаря этому, может использоваться в самых разных применениях. Благодаря высокому разрешению экрана характеристики машины могут быть представлены с высокой плотностью вывода информации. Панель оператора отличается простым и интуитивно-понятным интерфейсом пользователя, доступным даже для неопытного персонала.

■ Интеллектуальные функции

Во всех панелях уже в стандартном исполнении предусмотрено управление рецептурами, равно как и инновационная обработка аварийных и сигнальных сообщений. Аварийные сообщения при этом могут представляться в рабочем окне в виде бегущей строки или же в отдельном окне с предысторией неисправности и со встроенной функцией помощи для оператора.

Многоступенчатая защита от несанкционированного доступа точно так же входит в объем функций, как и графический индикатор тренда, регистрация данных и таймерные функции.

Высокая скорость обработки данных, которой обладает встроенный микропроцессор, гарантирует быстрое реагирование при первом же прикосновении к сенсорному экрану.

Простота управления

■ Простая структура экрана

Продуманный дизайн сенсорной панели позволяет быстро и легко генерировать сенсорные клавиши и закреплять их в любом месте экрана с точностью до одного пикселя.

■ Многоязычная поддержка при обработке аварийных сообщений

Указания по простому обнаружению неисправностей, а также дополнительная информация при сбоях и неполадках может выводиться на 10 различных языках.

■ Переключение языков в режиме онлайн

В рамках одного проекта человеко-машинного интерфейса (HMI) представленные здесь панели оператора могут использоваться операторами, говорящими на разных языках. При этом на самих панелях можно переключаться между различными наборами сообщений на разных языках, что позволяет производителям использовать графические панели оператора стандартной конфигурации при экспорте оборудования в разные страны мира.

При обработке аварийных сообщений возможно переключение языков в режиме онлайн.



Переключение языков в режиме онлайн

■ Поддержка Unicode 2.1

Встроенный во все графические панели оператора Unicode 2.1 позволяет представлять наборы символов из алфавитов языков многих стран мира. Благодаря этому производители могут безо всяких проблем использовать для управления машиной язык страны пользователя.

■ Разнообразие возможностей монтажа

Для того чтобы соответствовать требованиям самых разных случаев использования, панели могут быть смонтированы как горизонтально, так и вертикально.

■ Еще больше гибкости и удобства в использовании

При помощи опционального модуля памяти GT10-50FMB в графическую панель оператора можно загружать данные проекта и операционную систему, для чего вовсе не требуется подключать саму панель к ПК. Особый смысл это имеет в случае, когда идентичные данные нужно одновременно загрузить в несколько панелей оператора.

Гибкие возможности для обмена данными

Панели оператора GT1050/55 и GT1040/45 обеспечивают обширные возможности для обмена данными с другими устройствами через различные порты и соединения с использованием соответствующих протоколов. Все это повышает эффективность и скорость программирования, а также ускоряет доступ к данным и улучшает эффективность работы.



FX/Q/QnA/A CPU

■ Разнообразие возможностей подключения

Благодаря встроенным интерфейсам RS-232 и RS-422 графические панели оператора можно подключать к устройствам многих типов.

■ Программирование через USB-порт

По сравнению с традиционным подключением через интерфейс RS-232, наличие встроенного USB-порта позволяет производить программирование и контроль в 20 раз быстрее. В прозрачном USB-режиме порт может использоваться также для программирования либо диагностики ПЛК, преобразователей частоты или сервоусилителей производства компании Mitsubishi Electric.

■ Доступное по цене многоточечное подключение

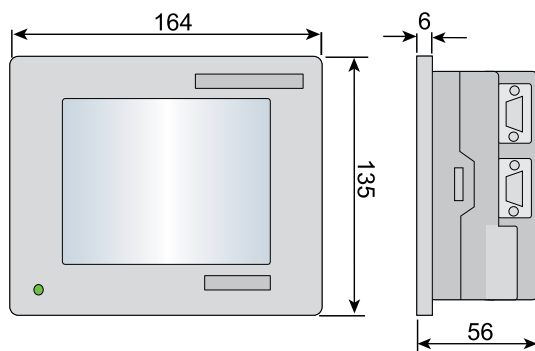
К одному и тому же ПЛК могут быть последовательно подключены две панели оператора при помощи одного и того же кабеля.

■ Коммуникационные драйверы

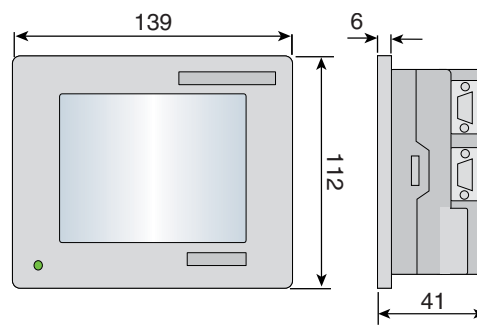
Уже при отгрузке с завода имеются все необходимые для работы с ПЛК семейства FX драйверы. Имеющийся драйвер FX в программном пакете GT Designer2 может быть заменен драйвером для Q-серии или же драйвером для устройств сторонних производителей.

Технические данные ///

Модель	GT1055-QSBD	GT1045-QSBD	GT1050-QBBD	GT1040-QBBD
Тип дисплея	Цветной жидкокристаллический STN-дисплей (с подсветкой)		Монохромный жидкокристаллический STN-дисплей (с подсветкой)	
Размеры дисплея (мм)	115 (ширина) x 86 (высота)	96 (ширина) x 72 (высота)	115 (ширина) x 86 (высота)	96 (ширина) x 72 (высота)
Размер дисплея по диагонали	5.7"	4.7"	5.7"	4.7"
Разрешение	320 x 240 (QVGA)		320 x 240 (QVGA)	
Количество цветов	256 цветов		16 градаций белого/синего	
Угол обзора (градусов)	55° вправо и влево, 65° вверх и 70° вниз		45° вправо и влево, 20° вверх и 40° вниз	
Яркость	380 кд/м ²	150 кд/м ²	260 кд/м ²	300 кд/м ²
Ввод данных	Сенсорный экран (матричного типа, 16 x 16 точек)			
Число чувствительных сенсорных функциональных полей	Макс. 50 на экран (конфигурация матрицы 20 x 15)			
Объем памяти	Встроенное флэш-ПЗУ (3 МБ)			
Интерфейсы обмена данными	1 шт. RS232, 1 шт. RS422, 1 шт. USB (12 Мб/с)			
Зуммер	При касании сенсорного экрана раздается акустический сигнал регулируемой длительности.			
Батарея	Встроенная буферная батарея часов реального времени, журнала аварийных сообщений и рецептурных данных			
Электропитание	24 В пост. тока (+10 %/-15 %)			
Потребление тока	Макс. 9.84 Вт (410 мА/24 В пост. тока)	Макс. 3.6 Вт (150 мА/24 В пост. тока)	Макс. 9.36 Вт (390 мА/24 В пост. тока)	Макс. 3.6 Вт (150 мА/24 В пост. тока)
Класс защиты	IP67 (по передней панели)			
Температура окружающей среды	От 0 до 50 °С			
Масса (кг)	0.7	0.45	0.7	0.45
Пакет программирования (опционально)	GT Designer2 (среда разработки проекта)			



GOT1050/1055



GOT1040/1045

Все размеры указаны в мм

MITSUBISHI ELECTRIC EUROPE B.V. /// РОССИЯ /// Москва /// Космодамианская наб. 52, стр. 5
 Тел.: +7 495 721-2070 /// Факс: +7 495 721-2071 /// automation@mer.mee.com /// www.mitsubishi-automation.ru



Mitsubishi Electric Europe B.V. /// FA - European Business Group /// Gothaer Straße 8 /// D-40880 Ratingen /// Germany
 Tel.: +49(0)2102-4860 /// Fax: +49(0)2102-4861120 /// info@mitsubishi-automation.com /// www.mitsubishi-automation.com

Тех. параметры могут быть изменены /// Арт. № 218297-B /// 08.2009

Все зарегистрированные товарные знаки защищены законом об охране авторских прав.