

FX-DU Series

Human Machine Interface

User's Manual

Graphical Operator Terminals FX-30DU-E, FX-40DU-E, FX-40DU-TK-ES

ENG

Foreword

- This manual contains text, diagrams and explanations which will guide the reader in the correct installation and operation of the Graphic FX DU Unit and should be read and understood before attempting to install or use the unit.
- If in doubt at any stage during the installation of the Graphic FX DU Unit always consult a professional electrical engineer who is qualified and trained to the local and national standards. If in doubt about the operation or use of the Graphic FX DU Unit please consult the nearest Mitsubishi Electric distributor.
- This manual is subject to change without notice.

FRE

Préface

- Le présent manuel contient des textes, des illustrations et des explications pour une installation et une utilisation correctes des appareils de commande graphiques. L'utilisateur doit le lire et avoir compris son contenu avant d'installer ou d'utiliser l'appareil.
- Si lors de l'installation des incertitudes persistent, n'hésitez pas à consulter un électricien compétent qualifié et formé à l'utilisation des normes électriques locales et nationales. Contactez le représentant le plus proche de MITSUBISHI ELECTRIC si la manipulation ou l'utilisation de l'appareil de commande graphique vous pose des problèmes.
- Le présent manuel est publié sous réserve de modifications. Ces modifications peuvent être apportées sans avis préalable.

GER

Vorwort

- Dieses Handbuch enthält Texte, Abbildungen und Erläuterungen zur korrekten Installation und Bedienung der grafischen Bediengeräte und sollte vor einer Installation oder einem Einsatz des Gerätes gelesen werden.
- Wenn während der Installation etwas unklar ist, sollten Sie auf jeden Fall eine Elektrofachkraft zu Rate ziehen, die für die Anwendung der lokalen und nationalen Elektronormen qualifiziert und ausgebildet ist. Setzen Sie sich mit dem nächsten erreichbaren MITSUBISHI ELECTRIC-Händler in Verbindung, wenn bei der Bedienung oder Verwendung des grafischen Bediengerätes etwas unklar sein sollte.
- Dieses Handbuch wird vorbehaltlich etwaiger Änderungen herausgegeben. Änderungen können ohne besonderen Hinweis vorgenommen werden.

ITL

Premessa

- Il presente manuale contiene testi, figure e spiegazioni per la corretta installazione e un corretto impiego degli apparecchi video grafici e dovrebbe essere letto e compreso prima di installare o impiegare l'apparecchio.
- Se durante l'installazione qualcosa non fosse chiaro, dovrete consultare in ogni caso uno specialista elettrico, qualificato e istruito sull'applicazione delle norme elettriche locali e nazionali. Contattate il concessionario più vicino della MITSUBISHI ELECTRIC se durante le operazioni o l'impiego dell'apparecchio video dovessero insorgere dei dubbi.
- Ci riserviamo il diritto di apportare modifiche al presente manuale senza alcun preavviso.

ESP

Prólogo

- Este manual contiene los textos, ilustraciones y aclaraciones para una instalación y manejo correctos de las unidades gráficas de mando y deberá ser leído antes de que se proceda a una instalación o a un empleo de la unidad. Es imprescindible que se entienda su contenido.
- En caso de que se presente alguna duda durante la instalación, se deberá consultar en todo caso a un electricista capacitado, que disponga de la formación correspondiente que le permita el empleo de las normas eléctricas locales y nacionales. Pónganse en contacto con el concesionario más próximo de la casa MITSUBISHI ELECTRIC, cuando se presente algún problema durante el manejo o empleo de la unidad gráfica de mando.
- Nos reservamos el derecho de efectuar en cualquier momento y sin previo aviso modificaciones o cambios en este manual.

Graphic FX DU Units

Hardware Manual

Manuel du matériel

Hardware-Handbuch

Manuale hardware

Manual de Hardware

Manual number: JY992D42601

Manual revision: D

Date: October 1995

Guidelines for the safety of the user and protection of the Graphic FX DU Unit

This manual provides information for the installation and use of the Graphic FX DU Unit. The manual has been written to be used by trained and competent personnel. The definition of such a person or persons is as follows;

- a) Any engineer who is responsible for the planning, design and construction of automatic equipment using the product associated with this manual should be of a competent nature, (trained and qualified to the local and national standards required to fulfil that role). These engineers should be fully aware of all aspects of safety with regards to automated equipment.
- b) Any commissioning or service engineer must be of a competent nature, trained and qualified to the local and national standards required to fulfil that job. These engineers should also be trained in the use and maintenance of the completed product. This includes being completely familiar with all associated documentation for the said product. All maintenance should be carried out in accordance with established safety practices.
- c) All operators of the completed product should be trained to use that product in a safe and co-ordinate manner in compliance to established safety practices. The operators should also be familiar with all documentation which is connected with the actual operation of the completed equipment.

Note: the term 'completed equipment' refers to a third party constructed device which contains or uses the product associated with this manual.

Note's on the symbology used in this manual

At various times through out this manual certain symbols will be used to highlight points of information which are intended to ensure the users personal safety and protect the integrity of the equipment. Whenever any of the following symbols are encountered, its associated note must be read and understood. Each of the symbols used will now be listed with a brief description of its meaning.

Hardware warnings



1) Indicates that the identified danger WILL cause physical and property damage.



2) Indicates that the identified danger could POSSIBLY cause physical and property damage.



3) Indicates a point of further interest or further explanation.

Software warnings



4) Indicates special care must be taken when using this element of software.



5) Indicates a special point of which the user of the associate software element should be aware.



6) Indicates a point of interest or further explanation.

Directives de sécurité pour l'utilisateur et mesures de protection pour l'appareil de commande graphique.

Le présent manuel contient des informations concernant l'installation et l'utilisation de l'appareil de commande graphique. Ce manuel a été établi à l'intention d'un personnel formé et compétent. La notion de qualification est basée sur la définition suivante:

- a) Tout technicien qui étudie, conçoit et construit des installations d'automatisation incorporant le présent produit, devrait posséder des connaissances suffisantes à son sujet. Sa formation et sa qualification devraient également englober les normes locales et les normes nationales. Le technicien devrait posséder des connaissances complètes sur tous les aspects liés à la sécurité dans le domaine de l'automatisation.
- b) Tout spécialiste de la mise en service ou technicien du service après-vente doit posséder des connaissances de la réglementation locale et nationale en vigueur pour exécuter sûrement les opérations à effectuer lors de ces interventions. Le technicien devrait avoir reçu une formation à l'utilisation et à l'entretien des unités en incluant la famille de produits complète avec toutes les documentations afférentes. Toutes les unités d'entretien doivent toujours être conformes aux directives de sécurité courantes.
- c) Tout utilisateur de l'appareil doit avoir reçu une formation à l'utilisation sûre de celui-ci, compte tenu des consignes de sécurité courantes. L'opérateur doit également se familiariser avec les documentations des autres composants de l'installation.

Important: L'expression "autres composants de l'installation" signifie tous les autres appareils de l'installation d'automatisation en liaison avec le présent produit et les informations relatives à celui-ci contenues dans le présent manuel.

Significations des symboles utilisés dans le présent manuel

Différents symboles sont utilisés dans le présent manuel pour mettre en relief certaines informations. Ces symboles servent à expliquer aux opérateurs les différentes instructions de sécurité et celles relatives aux mesures de protection. En présence des symboles, les instructions correspondantes doivent avoir été lues et l'information fournie doit être comprise. Tous les symboles utilisés sont énumérés ci-après avec un bref descriptif.

Avertissements relatifs au matériel



1) Désigne un danger imminent susceptible d'entraîner un dommage corporel ou un dégât matériel.



2) Désigne un danger éventuel susceptible d'entraîner un dommage corporel ou un dégât matériel.



3) Désigne un point comportant des instructions ou des explications supplémentaires.

Avertissements relatifs au logiciel



4) Désigne une instruction spéciale dont il faut impérativement tenir compte lors de l'utilisation du logiciel.



5) Désigne une instruction spéciale dont l'utilisateur doit tenir compte avec le logiciel afférent.



6) Désigne un point comportant des instructions supplémentaires ou des explications complémentaires.

GER

Sicherheitsrichtlinien für den Anwender und Schutzmaßnahmen für das grafische Bediengerät

Dieses Handbuch enthält Informationen zur Installation und zum Einsatz des grafischen Bediengerätes. Das Handbuch wurde für geschultes und kompetentes Personal erstellt. Hierbei wird für die Qualifizierung folgende Definition zugrunde gelegt:

- a) Jeder Techniker, der Anlagen der Automatisierungstechnik unter Einbeziehung des Produktes plant, projiziert und errichtet, sollte diesbezüglich ausreichende Kenntnisse besitzen. Hierbei sollte die Schulung und Qualifizierung auch den Bereich der lokalen und nationalen Normen umfassen. Der Techniker sollte vollständige Kenntnisse über alle Sicherheitsaspekte im Bereich der Automatisierungstechnik besitzen.
- b) Jeder Inbetriebnehmer oder Service-Techniker muß zur korrekten sicheren Ausführung der Arbeitsvorgänge, Kenntnisse im Bereich der lokalen und nationalen Bestimmungen aufweisen. Der Techniker sollte auch in der Bedienung und Wartung der Produkteinheiten geschult sein. Dies bezieht sich auf die gesamte Produktfamilie mit allen zugehörigen Dokumentationen. Alle Wartungseinheiten sollten stets in Übereinstimmung mit den gängigen Sicherheitsrichtlinien erfolgen.
- c) Jeder, der das Gerät bedient, sollte in der sicheren Bedienung des Gerätes geschult sein. Die gängigen Sicherheitsbestimmungen sollten immer mit einbezogen werden. Der Bediener sollte sich auch mit den Dokumentationen der übrigen Anlagenausrüstung vertraut machen.

Hinweis: Mit dem Begriff „übrige Anlagenausrüstung“ sind alle weiteren Geräte der Automatisierungsanlage gemeint, die in Verbindung mit dem Produkt und den zugehörigen Handbuchinformationen stehen.

Hinweise zur der im Handbuch verwendeten Symbolik

In diesem Handbuch werden zur Hervorhebung von bestimmten Informationen verschiedene Symbole verwendet. Die Symbole sollen dem Bedienerpersonal die entsprechenden Sicherheits- und Schutzmaßnahmen-Hinweise erläutern. Bei jedem Auftreten der Symbole, muß der zugehörige Hinweis gelesen werden und die gegebene Information verstanden sein. Nachfolgend sind alle Symbole mit einer kurzen Beschreibung der Bedeutung aufgeführt.

Hardware-Warnhinweise



1) Bezeichnet eine unmittelbar drohende Gefahr, die zu einem Personen- oder Sachschaden führt.



2) Bezeichnet eine möglicherweise auftretende Gefahr, die zu einem Personen- oder Sachschaden führt.



3) Bezeichnet einen Punkt mit Hinweisen oder zusätzlichen Erläuterungen.

Software-Warnhinweise



4) Bezeichnet einen speziellen Hinweis, der bei Anwendung des Software-Elementes auf jeden Fall beachtet werden muß.



5) Bezeichnet einen speziellen Hinweis, der in Verbindung mit dem zugehörigen Software-Element vom Anwender beachtet werden sollte.



6) Bezeichnet einen Punkt mit weiteren Hinweisen oder zusätzlichen Erläuterungen.



Direttive di sicurezza per l'utente e misure di sicurezza per l'apparecchio video grafico

Il presente manuale contiene informazioni per l'installazione e l'impiego dell'apparecchio video grafico. Il manuale è destinato a personale addestrato e competente. Per la qualifica del personale viene considerata la seguente definizione:

- a) Ogni tecnico responsabile della pianificazione, progettazione e costruzione di impianti di automazione che impiega il prodotto descritto nel presente manuale dovrebbe avere conoscenze adeguate in merito. L'addestramento e la qualificazione dovrebbe includere anche il settore delle normative locali e nazionali. Il tecnico dovrebbe possedere conoscenze complete sugli aspetti della sicurezza nel settore dell'automazione.
- b) Ogni tecnico addetto alla messa in funzione o all'assistenza deve dimostrare conoscenze nell'ambito delle normative locali e nazionali per garantire la sicura esecuzione delle fasi operative. Il tecnico dovrebbe essere istruito anche nell'impiego e nella manutenzione delle singole unità del prodotto. Ciò riguarda l'intera famiglia di prodotto con tutta la relativa documentazione. Tutti i lavori di manutenzione dovrebbero essere eseguiti in conformità alle direttive di sicurezza in vigore.
- c) Tutti gli operatori che usano il prodotto dovrebbero essere addestrati nell'impiego sicuro dell'apparecchio nel rispetto delle normative di sicurezza in vigore. L'operatore dovrebbe familiarizzarsi anche con la documentazione delle altre parti dell'impianto.

Osservazione: Con il termine "altre parti dell'impianto" si intendono tutte le altre apparecchiature dell'impianto di automazione inerenti al prodotto e alle relative informazioni contenute nel manuale.

Osservazioni sui simboli impiegati nel manuale

Nel presente manuale vengono impiegati diversi simboli per evidenziare determinate informazioni. I simboli dovrebbero illustrare al personale addetto gli avvisi relativi riguardanti la sicurezza e le misure di sicurezza. Ogni volta che si riscontra un simbolo si dovrebbe leggere attentamente la relativa nota. Elenchiamo di seguito tutti i simboli con una breve descrizione del loro significato.

Avvertimenti hardware



1) Indica un pericolo imminente che causa danni alle persone o agli oggetti.



2) Indica un pericolo che potrebbe causare danni alle persone o agli oggetti.



3) Indica un punto contenente avvertimenti o ulteriori illustrazioni.

Avvertimenti software



4) Indica uno speciale avvertimento da osservare in ogni caso quando si impiega l'elemento software.



5) Indica un punto particolare di cui l'operatore dovrebbe tenere conto nell'impiego dell'elemento software.



6) Indica un punto contenente ulteriori avvertimenti o spiegazioni supplementari.

ESP

Instrucciones de seguridad para el usuario y medidas de protección para la unidad gráfica de mando

Este manual comprende las informaciones correspondientes para la instalación y el uso de la unidad gráfica de mando. El manual ha sido elaborado para un empleo por personal competente y capacitado. Al respecto se establece la siguiente definición en cuanto a la calificación de los operadores:

- a) Todo técnico, encargado de la planificación, proyección y construcción de instalaciones de la técnica de automatización en función del producto deberá disponer de conocimientos satisfactorios sobre el tema. Además, la formación y calificación deberá abarcar también el campo de las normas competentes locales y nacionales. El técnico deberá disponer también de plenos conocimientos sobre todos los aspectos relacionados con la seguridad en el sector de técnica de automatización.
- b) Todo técnico encargado de la puesta en servicio o del servicio postventa tiene que conocer las disposiciones locales y nacionales relacionadas con la ejecución correcta y segura de las operaciones. El técnico también tiene que haber sido formado en el manejo y mantenimiento de las unidades de producción. Esto encuentra aplicación para toda la familia de productos con todas las respectivas documentaciones. Todas las unidades de mantenimiento se deberán realizar siempre de acuerdo con las instrucciones y reglamentos de seguridad corrientes.
- c) Todo operario de la unidad deberá disponer de la formación correspondiente que le permita un manejo seguro de la unidad. Asimismo se deberán observar en todo momento las disposiciones de seguridad corrientes. El operario se tiene que familiarizar también con el contenido de la documentación de las otras unidades de la instalación.

Nota: Bajo la expresión "las otras unidades de la instalación" se entienden todas las demás unidades de la instalación de automatización, que están relacionadas con el producto y con las respectivas informaciones en el manual.

Observaciones sobre los símbolos empleados en este manual

En este manual se emplean diversos símbolos que permiten resaltar informaciones determinadas. La finalidad de los símbolos es aclarar a los operarios las correspondientes indicaciones de seguridad y de medidas de protección. Cada vez que se presente un símbolo, se tiene que leer la indicación pertinente, teniéndose que entender la información recibida. A continuación se expone una relación de todos los símbolos con una breve descripción de su significado.

Indicaciones de aviso del Hardware



1) Indica un peligro inminente, que conduce a daños personales o materiales.



2) Indica la posibilidad de un peligro, que conduce a daños personales o materiales.



3) Indica un punto con indicaciones o aclaraciones adicionales.

Indicaciones de aviso del software



4) Señala una indicación especial, que tiene que ser observada en todo caso al emplearse el elemento de software.



5) Señala una indicación especial, que deberá ser observada por el usuario junto con el elemento de software pertinente.



6) Señala un punto con indicaciones o aclaraciones adicionales.

Graphic FX DU Units

- ENG The following variations of the Graphic FX DU Unit conform to the identified standards;
- FRE Les appareils de commande graphiques sont conçus conformément aux normes et critères d'homologation suivants.
- GER Die grafischen Bediengeräte sind entsprechend den folgenden Normen und Zulassungskriterien ausgeführt.
- ITL Gli apparecchi video grafici sono conformi alle seguenti normative e ai seguenti criteri di omologazione;
- ESP La ejecución de las unidades gráficas de mando ha sido realizada conforme a las normas y criterios de homologación indicados a continuación.

FX-??????-? Shipping A
FX- ??????-? Shipping B
FX- ??????-? Shipping C
FX- ??????-? Shipping D
FX- ??????-? Shipping E
FX- ??????-? Shipping F

CE 1
FX- ??????-? LVD Directive Maybe
FX- ??????-? EMC Directive maybe

FX- ??????-? UL number 9999999
FX- ??????-? CSA number 9999999

MEMO

1	Introduction Installationshinweise Instrucciones de instalación	Instructions de montage Avvisi per l'installazione
2	Terminal Layouts Anschluß Conexión	Raccordement Collegamenti
3	Installation Notes Installation Instalación	Installation Installazione
4	Wiring Verdrahtung Cableado	Câblage Cablaggio
5	Diagnostics Fehlerdiagnose Diagnóstico de averías	Diagnostic d'erreur Diagnostica
6	Index Stichwortverzeichnis Indice	Index Indice analitico

1. Introduction

ENG

This manual covers the hardware specifications and installation instructions for the following graphic data access units:

- FX-30DU-E
- FX-40DU-ES
- FX-40DU-TK-ES

For information on programming please refer to the "Graphic FX DU Unit Operation Manual".

1. Introduction

FRE

Le présent manuel contient la description des caractéristiques du matériel et les instructions de montage des appareils de commande graphiques suivants:

- FX-30DU-E
- FX-40DU-ES
- FX-40DU-TK-ES

Reprenez toutes les informations concernant la programmation du manuel de programmation DU.

1. Einleitung

GER

Dieses Handbuch umfaßt die Beschreibung der technischen Hardware-Daten und der Anweisungen zur Installation für die folgenden grafischen Bediengeräte:

- FX-30DU-E
- FX-40DU-ES
- FX-40DU-TK-ES

Entnehmen Sie bitte alle Informationen zur Programmierung der DU-Programmieranleitung.

1. Introduzione

ITL

Il presente manuale contiene la descrizione dei dati tecnici dell'hardware e delle istruzioni per l'installazione dei seguenti apparecchi video grafici:

- FX-30DU-E
- FX-40DU-ES
- FX-40DU-TK-ES

Per tutte informazioni sulla programmazione si prega di consultare le istruzioni di programmazione DU.

1. Introducción

ESP

Este manual comprende la descripción de los datos técnicos del Hardware, así como las instrucciones para la instalación de las siguientes unidades gráficas de mando:

- FX-30DU-E
- FX-40DU-ES
- FX-40DU-TK-ES

Ver las instrucciones de programación DU para todas las informaciones necesarias para la programación.

1.1 The Complete Family Of Data Access Units

ENG

1.1 La famille complète des appareils de commande graphiques

FRE

1.1 Die komplette Familie der grafischen Bediengeräte

GER

1.1 L'intera famiglia degli apparecchi video grafici

ITL

1.1 La familia completa de las unidades gráficas de mando

ESP

Figure: 1.1 FX-30DU-E

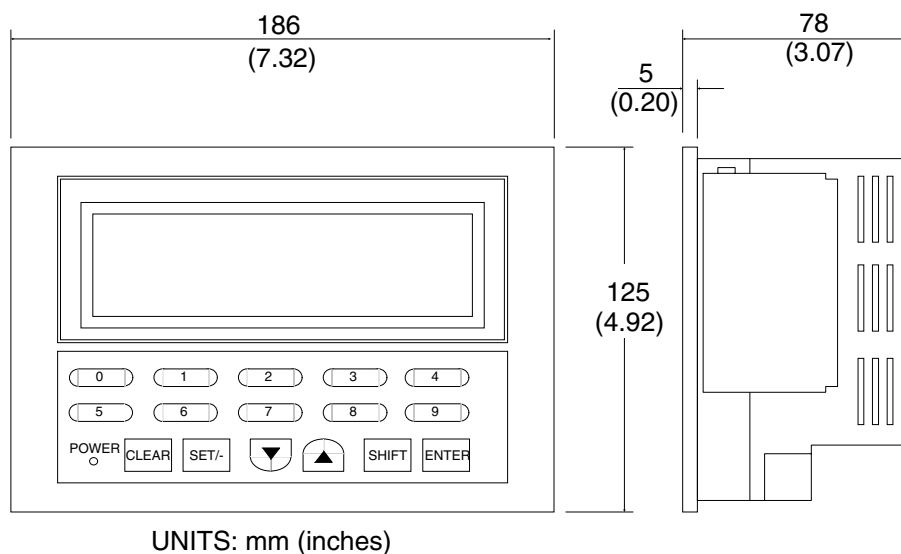


Figure: 1.2 FX-40DU-ES

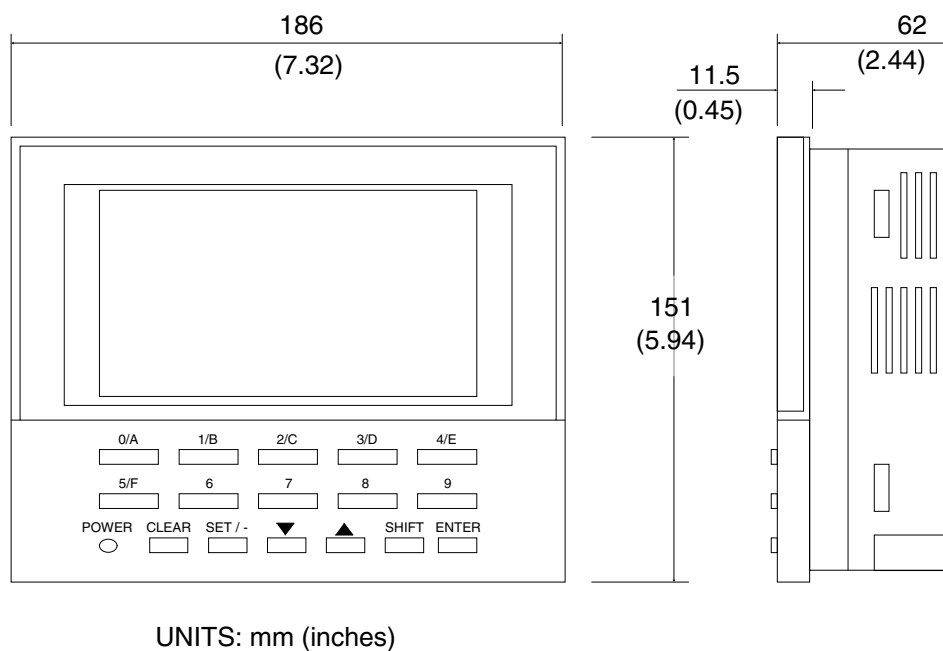
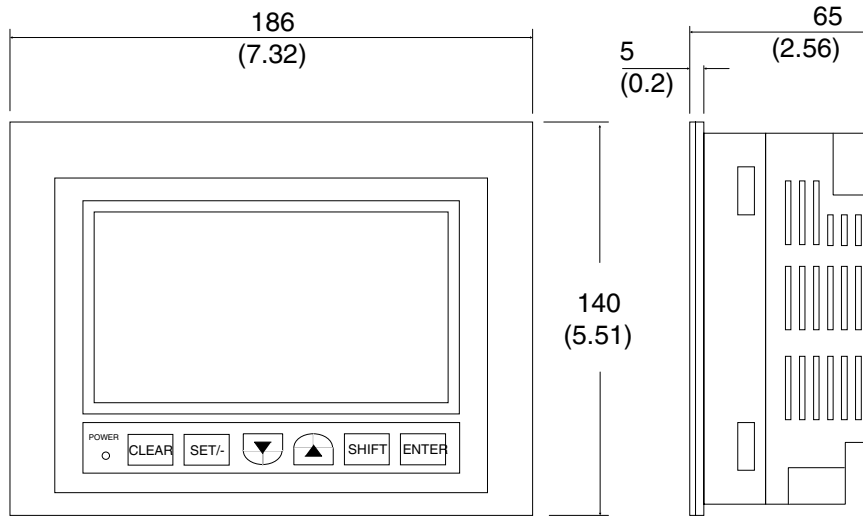


Figure: 1.3 FX-40DU-TK-ES



UNITS: mm (inches)

Table: 1.1 Unit Characteristics
 Typenkenndaten
 Características técnicas

Caractéristiques des modèles
Caratteristiche

MODEL	SCREEN TYPE	KEYS	IP RATING
FX-30DU-E	240 ×64 dots 30 ×4 char	16	IP 65
FX-40DU-ES	240 ×128 dots 30 ×7 char	16	IP 54 (+ FX-40DU-COV)
FX-40DU-TK-ES	240 ×128 char 30 ×7 char	6 (+ 32 SCREEN)	IP 54
FX-40DU-TK-ES +FX-40DU-TK-KP	TOUCH SCREEN	16 (+ 32 SCREEN)	

Table: 1.2 Basic Specifications
 Technische Daten
 Datos técnicos

Caractéristiques techniques
Dati tecnici

MODEL	POWER SUPPLY		DIMENSIONS			WEIGHT
			W mm (inch)	H mm (inch)	D mm (inch)	kg (lbs)
FX-30DU-E	24V DC +10% 15%	200mA	186 (7.32)	125 (4.92)	78 (3.07)	0.9 (1.98)
FX-40DU-ES		220mA	186 (7.32)	151 (5.94)	62 (2.44)	1.0 (2.2)
FX-40DU-TK-ES		220mA	186 (7.32)	140 (5.51)	65 (2.56)	1.0 (2.2)
FX-40DU-TK-ES +FX-40DU-TK-KP			184 (7.24)	1.0 (2.2)+ <0.1 (0.22)		

1.2 Unit Accessories

ENG

Each of the Graphic Data Access Units comes with the following accessories. The battery F2-40BL is inside the unit and can be replaced by following the instructions later in this manual (Page 5-5). The cable FX-40DU-CAB and brackets and screws are also included with each unit. A seal is provided with each unit except the FX-40DU-ES.

1.2 Zubehör einer Geräteeinheit

GER

Jede grafische Bediengeräteinheit wird mit dem folgenden Zubehör ausgeliefert. Die Batterie F2-40BL befindet sich innerhalb des Gerätes und läßt sich anhand der Hinweise auf Seite 5-5 austauschen. Das Kabel FX-40DU-CAB, die Träger und die Schrauben sind ebenfalls bei jeder Geräteeinheit enthalten. Bis auf das FX-40DU-ES liegt Jedem Gerät eine Ramendichtung bei.

1.2 Accesorios de una unidad de mando

ESP

Cada una de las unidades gráficas de mando se suministra con los accesorios siguientes. La batería F2-40BL se encuentra dentro de la unidad y puede ser cambiada observando lo indicado en la página 5-5. Asimismo se encuentran en cada unidad el cable FX-40DU-CAB, los soportes y los tornillos. Se proporciona un sello con cada unidad excepto la FX-40DU-ES.

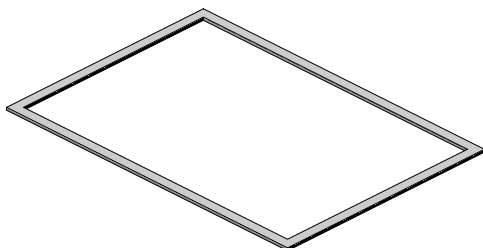


Figure: 1.4 Seal
Joint
Dachtring
Guarnizione
Junta

1.2 Accessoires d'un appareil

FRE

Chaque appareil de commande graphique est livré avec les accessoires suivants. La pile F2-40BL se trouve à l'intérieur de l'appareil et peut être échangée conformément aux instructions de la page 5-5. Chaque appareil comprend également le câble FX-40DU-CAB, les supports et les vis. Un joint est prévu sur chaque unité sauf sur la FX-40DU-ES.

1.2 Accessori per un apparecchio

ITL

Ogni apparecchio video grafico viene fornito con i seguenti accessori. La batteria F2-40BL si trova all'interno dell'apparecchio e si può sostituire seguendo le istruzioni riportate più avanti a pagina 5-5. Inoltre ogni unità contiene il cavo FX-40DU-CAB, i supporti e le viti. Tutte le unità sono munite di guarnizione eccetto la FX-40DU-ES.

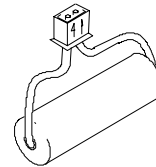


Figure: 1.5 F2-40BL

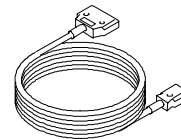


Figure: 1.6 FX-40DU-CAB

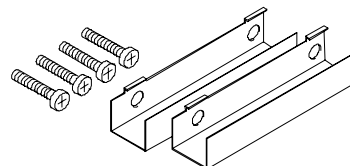


Figure: 1.7 Mounting Brackets
Support de montage
Montagetäger
Supporti di montaggio
Soporte de montaje

1.3 Optional Accessories

ENG

For programming and setup the FX-PCS-DU/AT-EE software can be used. The FX-2PIF is used to connect two communications devices to one Mitsubishi PLC. The FX-40DU-TK-KP is a numeric keypad for use with the FX-40DU-TK-ES. The FX-40DU-COV is a water resistant cover for use with the FX-40DU-ES only. Please see the appropriate manuals for more information.

1.3 1.3 Options

FRE

Le logiciel FX-PCS-DU/AT-EE peut être utilisé pour la programmation et le paramétrage. Le FX-2PIF est utilisé pour connecter deux appareils de communication à un API Mitsubishi. Le FX-40DU-TK-KP est un clavier numérique utilisable avec le FX-40DU-TK-ES. Le FX-40DU-COV est une enveloppe hydrofuge utilisable seulement avec le FX-40DU-ES. Pour de plus amples informations, prière de consulter les manuels correspondants.

1.3 Sonderzubehör

GER

Zur Programmierung und Einstellung kann die Software FX-PCS-DU/AT-EE eingesetzt werden. Das FX-2PIF wird zur Verbindung zweier Kommunikationsgeräte mit einer Mitsubishi-SPS eingesetzt. Das FX-40DU-TK-KP ist eine numerische Tastatureinheit zum Einsatz mit dem FX-40DU-TK-ES. Das FX-40DU-COV ist eine wasserfeste Umhüllung, die nur für das FX-40DU-ES verwendet werden kann. Weitere Informationen enthalten die entsprechenden Handbücher.

1.3 Optionals

ITL

Per la programmazione e l'impostazione si può impiegare il software FX-PCS-DU/AT-EE. L'FX-2PIF viene impiegato per collegare due apparecchi di comunicazione con un PLC Mitsubishi. L'FX-40DU-TK-KP è una tastiera numerica da impiegare con l'FX-40DU-TK-ES. L'FX-40DU-COV è un rivestimento resistente all'acqua utilizzabile solo per l'FX-40DU-ES. Per ulteriori informazioni rimandiamo ai rispettivi manuali.

1.3 Accesorios especiales

ESP

Para la programación y el ajuste se puede emplear el software FX-PCS-DU/AT-EE. El FX-2PIF se emplea para la unión de dos unidades de comunicación con un Mitsubishi-SPS. La FX-40DU-TK-KP es una unidad de teclado numérico para el empleo con la FX-40DU-TK-ES. La FX-40DU-COV es una cubierta a prueba de agua, que solamente se puede utilizar para la FX-40DU-ES. Para una información más detallada, ver los manuales correspondientes.

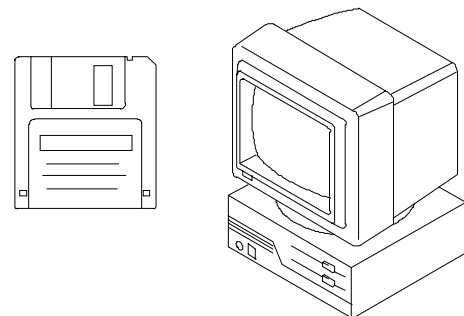


Figure: 1.8 FX-PCS-DU/AT-EE

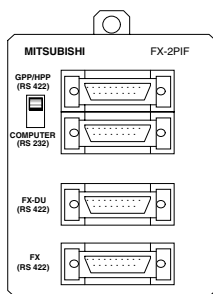


Figure: 1.9 FX-2PIF

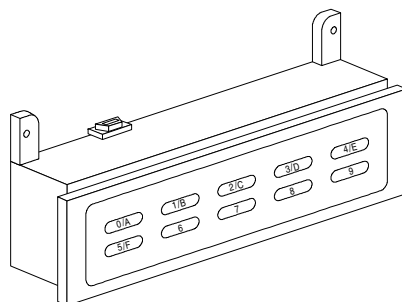


Figure: 1.10 FX-40DU-TK-KP

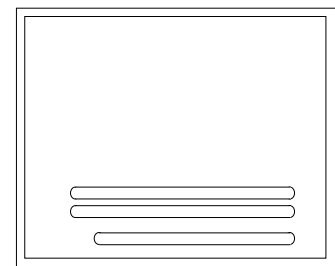


Figure: 1.11 FX-40DU-COV

1.4 Configuration

ENG Product description and connection details are in table 1.3 and 1.4.

1.4 Konfiguration

GER Produktbeschreibung und Verbindungs details enthalten die Tabellen 1.3 und 1.4.

1.4 Configuración

ESP Para la descripción del producto y los detalles de conexión ver las tablas 1.3 y 1.4.

1.4 Configuration

FRE Les tableaux 1.3 et 1.4 contiennent une description du produit et les dtails de connexion.

1.4 Configurazione

ITL La descrizione del prodotto e i dettagli dei collegamenti sono contenuti nelle tabelle 1.3 e 1.4.

Figure: 1.12 Schematic System
Schematischer Systemaufbau
Configuración esquemática del sistema

Schma de principe du systeme
Struttura schematica del sistema

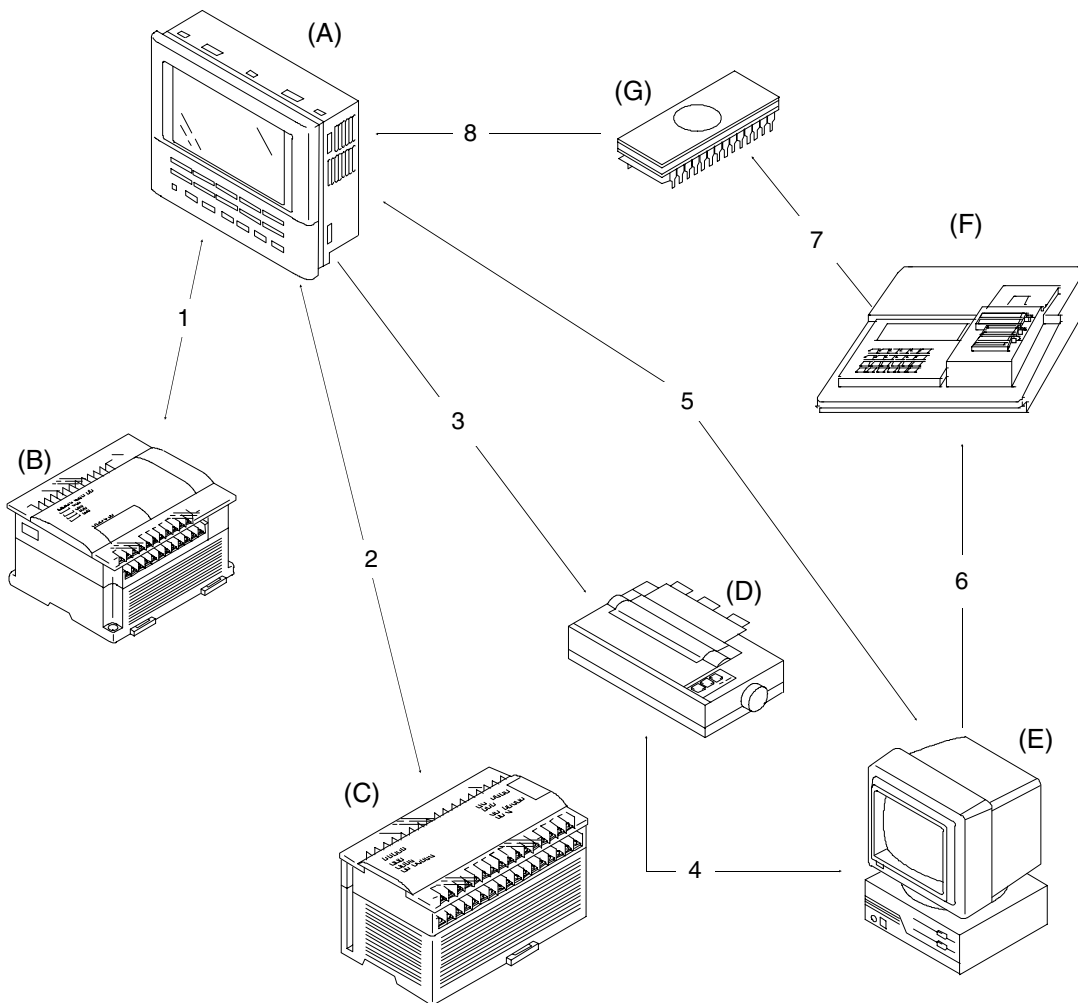


Table: 1.3 Product Description
Produktbeschreibung
Descripción del producto

Description du produit
Descrizione del prodotto

ENG (see figure 1.12)

A	FX Graphic Display Unit
B	FX, FX2C or A series PLC to monitor
C	FX0 series PLC to monitor
D	Serial Printer to print data logging and screen data. Must be Epson ESC/P compatible.
E	IBM PC compatible to create, read and write screen data. FX-PCS-DU/AT-EE software
F	EPROM Writer to store screen data.
G	EPROM: Type 27C512

FRE (voir figure 1.12)

A	Appareil de commande graphique
B	API-FX, FX2C ou de série A pour la surveillance
C	API de la série FX0 pour la surveillance
D	Imprimante série pour l'impression des mesures et des données-image (appareils compatibles Epson-ESC/P uniquement).
E	PC avec système d'exploitation MS DOS pour la création, la lecture et l'écriture des données-image. Logiciel FX-PCS-DU/AT-EE
F	Enregistreur d'EPROM pour la mémorisation des données-image.
G	EPROM: 27C512

GER (siehe Abbildung 1.12)

A	Grafisches Bediengerät
B	FX-, FX2C- oder A-Serien-SPS zum Überwachen
C	SPS der FX0-Serie zum Überwachen
D	Serieller Drucker zum Drucken der Meß- und Bilddaten (nur Epson-ESC/P-kompatible Geräte).
E	PC mit MS DOS-Betriebssystem zum Erstellen, Lesen und Schreiben der Bilddaten. FX-PCS-DU/AT-EE-Software
F	EPROM-Schreiber zum Speichern der Bilddaten.
G	EPROM: Typ 27C512

ITL (v. fig. 1.12)

A	Apparecchio video grafico
B	PLC di controllo FX, FX2C o serie A
C	PLC di controllo della serie FX0
D	Stampante seriale per la stampa dei dati di misura e dei dati grafici (solo apparecchi Epson-ESC/P compatibili).
E	PC con sistema operativo MS DOS per creare
F	Unità di scrittura EPROM per memorizzare i dati grafici.
G	EPROM: 27C512

ESP (ver la fig. 1.12)

A	Unidad gráfica de mando
B	SPS de serie FX, FX2C o A para la supervisión
C	SPS de la serie FX0 para la supervisión
D	Impresora en serie para la impresión de los datos de medición y de imagen (solamente impresoras compatibles con Epson-ESC).
E	Ordenador (PC) con sistema operativo MS-DOS para la elaboración
F	Registrador EPROM para el almacenamiento de los datos de imagen.
G	Memoria EPROM: 27C512

Table: 1.4 Connection Details
Verbindungsmöglichkeiten
Posibilidades de conexión

Connexions possibles
Possibilità di collegamento

ENG (see figure 1.12)

1	FX-40DU-CAB
2	FX-40DU-CAB + FX-422AW0 (Preferred method) or FX-40DU-CAB + FX-20P-CADP
3	F2-232CAB or compatible RS232 cable
4	
5	
6	Connect according to the specifications of the ROM Writer
7	After programming the EPROM insert in the socket in the back of Data Access unit
8	

FRE (voir figure 1.12)

1	FX-40DU-CAB
2	FX-40DU-CAB et FX-422AW0 (Méthode à adopter) FX-40DU-CAB et FX-20P-CADP
3	F2-232CAB ou câble RS232 compatible
4	
5	
6	Connexion conforme aux caractéristiques techniques de l'enregistreur de ROM
7	Placer l'EPROM dans le socle à l'arrière de l'appareil après la programmation.
8	

GER (siehe Abbildung 1.12)

1	FX-40DU-CAB
2	FX-40DU-CAB und FX-422AW0 (bevorzugte methode) FX-40DU-CAB und FX-20P-CADP
3	F2-232CAB oder kompatibles RS232-Kabel
4	
5	
6	Verbindung gemäß der technischen Daten des ROM-Schreibgerätes
7	EPROM nach der Programmierung in den Sockel auf der Geräterückseite setzen.
8	

ITL (v. fig. 1.12)

1	FX-40DU-CAB
2	FX-40DU-CAB ed FX-422AW0 (metodo preferito) FX-40DU-CAB ed FX-20P-CADP
3	F2-232CAB o cavo RS232 compatibile
4	
5	
6	Collegamento in conformità ai dati tecnici dell'unità di scrittura ROM
7	Dopo la programmazione inserire l'EPROM nello zoccolo sul retro dell'apparecchio.
8	

ESP (ver la fig. 1.12)

1	FX-40DU-CAB
2	FX-40DU-CAB y FX-422AW0 (Método preferido) FX-40DU-CAB y FX-20P-CADP
3	F2-232CAB o cable RS232 compatible
4	
5	
6	Establecer la conexión conforme a lo indicado en los datos técnicos del aparato registrador ROM
7	EPROM según la programación en el zócalo que se encuentra en la parte posterior de la unidad.
8	

1.5 Function List

ENG

Please refer to the DU software manual for further details.

1.5 Diagramme fonctionnel

FRE

Pour de plus amples détails, prière de se reporter au manuel du logiciel de l'appareil DU.

1.5 Funktionsübersicht

GER

Eingehendere Details finden Sie im DU-Software-Handbuch.

1.5 Elenco delle funzioni

ITL

Per ulteriori dettagli rimandiamo al manuale del software DU.

1.5 Relación sinóptica de funciones

ESP

Ver el manual de software DU para una información detallada.

Table: 1.5 *Menu Options*
Menübaum
Arbol de menús

Menu arborescent
Opzioni del menu

USER SCREEN MODE		
MONITOR MODE	DEVICE	
	COMMENT/NAME	
	ON/OFF	
	STATUS	
SAMPLING TRACE	SET CONDITION	SAMPLE CONDITION
		START CONDITION
		END CONDITION
		SAMPLE DEVICE
	DISPLAY LIST	
	DISPLAY GRAPH	
	CLEAR DATA	
EDIT MODE	USER SCREENS	COMMON SETTINGS
		SCREEN NO.
	DATA BANK	BANK NO.

MEMO

1	Introduction Installationshinweise Instrucciones de instalación	Instructions de montage Avvisi per l'installazione
2	Terminal Layouts Anschluß Conexión	Raccordement Collegamenti
3	Installation Notes Installation Instalación	Installation Installazione
4	Wiring Verdrahtung Cableado	Câblage Cablaggio
5	Diagnostics Fehlerdiagnose Diagnóstico de averías	Diagnostic d'erreur Diagnostica
6	Index Stichwortverzeichnis Indice	Index Indice analitico

2. Terminal Layouts

ENG

Following are the power terminals and the communication connectors assignments.

2. Anschlußplan

GER

Nachfolgend werden die Anschlußklemmen für die Spannungsversorgung und die Belegung der Verbindungsstecker dargestellt.

2. Esquema de conexiones

ESP

A continuación se exponen las bornas de conexión para la alimentación de tensión y la ocupación de los conectores enchufables.

2.1 Power Terminals

ENG

The FX-40DU-ES is shown here. The other models are the same.

2.1 Spannungsanschluß

GER

Als Anschlußbeispiel dient das FX-40DU-ES. Die anderen Geräte werden in der gleichen Weise angeschlossen.

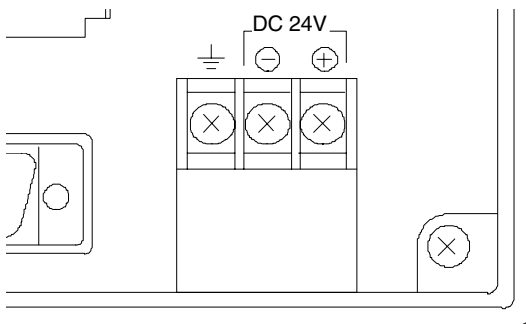
2.2 RS232-Stecker

2.1 Conexión de tensión

ESP

Como ejemplo se emplea la unidad FX-40DU-ES. Las demás unidades se conectan procediendo análogamente.

2.2 Conector RS232



2. Plan de raccordement

FRE

Les bornes de connexion pour l'alimentation en tension et l'affectation des connecteurs sont présentées ci-après.

2. Morsetti di collegamento

ITL

Riportiamo di seguito i morsetti di allacciamento per la tensione di alimentazione e l'assegnazione dei contatti dei connettori.

2.1 Raccordement de la tension

FRE

L'appareil FX-40DU-ES sert d'exemple de raccordement. Les autres appareils sont raccordés de la même manière.

2.2 Connecteur RS232

2.1 Morsetti di potenza

ITL

Come esempio di allacciamento viene usato l'FX-40DU-ES. Gli altri apparecchi vengono collegati allo stesso modo.

2.2 Connettore RS232

Figure: 2.1 Power terminals
Raccordement de la tension
Spannungsanschluß
Morsetti di potenza
Conexión de tensión

2.2 RS232 Connector

ENG For connection to a printer or computer.

PIN N°.	Name	
1	FG	Frame Ground
2	RX	Receive
3	TX	Transmit
4	RTS	Request To Send
5	CTS	Clear To Send
6	DSR	Data Set Ready
7	SG	Signal Ground
20	DTR	Data Terminal Ready

Pour le branchement d'une imprimante ou d'un ordinateur.

FRE	Désignation	
1	FG	Terre de l'appareil
2	RX	Réception
3	TX	Emission
4	RTS	Demande d'émission
5	CTS	Autorisation d'émission
6	DSR	Etat de service
7	SG	Terre de signalisation
20	DTR	Terminal en ordre de marche

Zum Anschluß eines Druckers oder Computers.

GER	Bezeichnung	
1	FG	Geräteerde
2	RX	Empfangen
3	TX	Senden
4	RTS	Anforderung zum Senden
5	CTS	Freigeben zum Senden
6	DSR	Betriebsbereitschaft
7	SG	Signalerde
20	DTR	Endgerät betriebsbereit

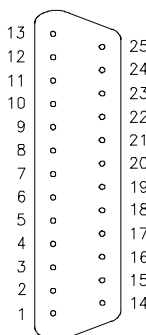
Per l'allacciamento di una stampante o di un computer.

ITL	Designazione	
1	FG	Massa apparecchio
2	RX	Ricevere
3	TX	Trasmettere
4	RTS	Richiesta di trasmissione
5	CTS	Consenso alla trasmissione
6	DSR	Unità pronta al funzionamento
7	SG	Massa segnale
20	DTR	Terminale pronto al funzionamento

Para la conexión de una impresora o de una computadora.

ESP	Designación	
1	FG	Tierra de unidad
2	RX	Recepción
3	TX	Transmisión
4	RTS	Petición de transmisión
5	CTS	Habilitación de transmisión
6	DSR	Disposición de servicio
7	SG	Tierra de señal
20	DTR	Unidad terminal en disposición de servicio

Figure: 2.2 25 pin D shell connector.
 Connecteur gainé D à 25 pôles.
 25-poliger D-Mantelstecker.
 Connettore a "D" a 25 vie
 Conector en D blindado de 25 polos



2.3 External I/O connector

ENG

Used to connect additional lamps and switches to the Graphic Data Access Units.

This connector is not available on the FX-30DU-E.

Ref. No.	
A	Sink/Source Switch
B	Connector Notch
01,...,08	Inputs I0 to I7
09, 10	24V DC +
11,...,18	Outputs O0 to O7
19, 20	24V DC -

2.3 Connecteur E/A externe

FRE

Pour le raccordement de lampes et de commutateurs supplémentaires à l'appareil de commande.

Le FX-30DU-E n'est pas équipé de ce connecteur.

Ref. No.	
A	Commutateur émetteur/récepteur
B	Pointe du connecteur
01,...,08	entrées E0 à E7
09, 10	CC +24 V
11,...,18	sorties A0 à A7
19, 20	CC -24 V

2.3 Externer E-/A-Stecker

GER

Zum Anschluß von zusätzlichen Lampen und Schaltern am Bediengerät.

Dieser Stecker ist am FX-30DU-E nicht vorhanden.

Ref. No.	
A	Sink-/Source-Schalter
B	Steckernase
01,...,08	Eingänge E0 bis E7
09, 10	DC +24 V
11,...,18	Ausgänge A0 bis A7
19, 20	DC -24 V

2.3 Connettore I/O esterni

ITL

Per l'allacciamento di ulteriori lampade e interruttori con l'apparecchio video.

Questo connettore non è previsto in FX-30DU-E.

Ref. No.	
A	Interruttore Sink/Source
B	Nasello del connettore
01,...,08	Ingressi E0 ... E7
09, 10	24 V DC +
11,...,18	Uscite A0 ... A7
19, 20	24 V DC -

2.3 Conector de E/S externo

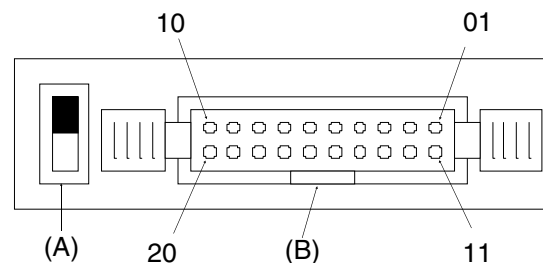
ESP

Para la conexión de lámparas e interruptores adicionales en la unidad de mando.

Este conector no existe en la FX-30DU-E.

Ref. No.	
A	Interruptor Sink-/Source
B	Talón de conector
01,...,08	Entradas E0 a E7
09, 10	CC +24 V
11,...,18	Salidas A0 a A7
19,20	CC -24 V

Figure: 2.3 Ribbon Connector
 Connecteur pour câble en nappe
 Stecker für Flachbandkabel
 Connettore per cavo piatto
 Conector para cable de cinta plana



MEMO

1	Introduction Installationshinweise Instrucciones de instalación	Instructions de montage Avvisi per l'installazione
2	Terminal Layouts Anschluß Conexión	Raccordement Collegamenti
3	Installation Notes Installation Instalación	Installation Installazione
4	Wiring Verdrahtung Cableado	Câblage Cablaggio
5	Diagnostics Fehlerdiagnose Diagnóstico de averías	Diagnostic d'erreur Diagnostica
6	Index Stichwortverzeichnis Indice	Index Indice analitico

3. Installation

ENG

All the graphic data access units are intended to be installed in a panel and connected to a Mitsubishi PC mounted inside the panel.

3. Instructions de montage

FRE

Tous les appareils de commande graphiques sont équipés pour être montés dans un panneau de commande et pour être raccordés à un API Mitsubishi monté dans une armoire électrique.

3. Installationshinweise

GER

Alle grafischen Bediengeräte sind zum Einbau in eine Schalttafel und zum Anschluß an eine, im Schaltschrank eingebaute, Mitsubishi-SPS ausgerüstet.

3. Installazione

ITL

Tutti gli apparecchi video grafici sono previsti per l'installazione in un pannello e il collegamento a un PC Mitsubishi montato all'interno dell'armadio.

3. Instrucciones de instalación

ESP

Todas las unidades gráficas de mando están equipadas para el montaje en un panel de mandos y para la conexión con una Mitsubishi-SPS incorporada en el armario de distribución.

3.1 Product Outline (Front View)

ENG The view shown here is that of the FX-40DU-ES. All models are similar except where indicated with a *.

3.1 Description de l'appareil (vue avant)

FRE L'illustration montre le FX-40DU-ES. Tous les types sont identiques à l'exception des points marqués d'un *.

3.1 Gerätebeschreibung (Frontansicht)

GER Die Ansicht zeigt das FX-40DU-ES. Alle Typen sind bis auf die mit einem * markierten Punkte identisch.

3.1 Descrizione dell'apparecchio (vista frontale)

ITL La vista indica l'FX-40DU-ES. Tutti i modelli sono identici ad eccezione di quelli contrassegnati con un *.

3.1 Descripción de la unidad (vista frontal)

ESP La vista muestra la FX-40DU-ES. Todos los tipos son idénticos excepto los puntos marcados con un asterisco (*).

Figure: 3.1 FX-40DU-ES Front View
 Frontansicht des FX-40DU-ES
 Vista frontal de la FX-40DU-ES

Vue avant du FX-40DU-ES
 Vista frontale dell'FX-40DU-ES

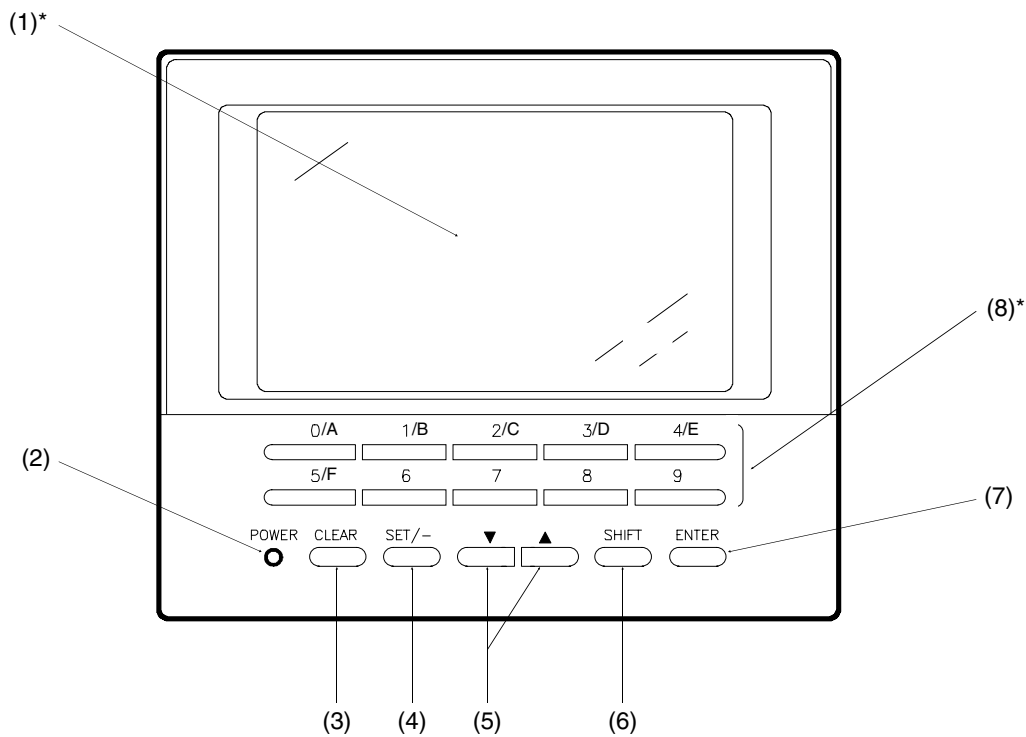


Table: 3.1 Feature Table (Figure 3.1)
Beschreibung (Abb. 3.1)
Descripción (Fig. 3.1)

Description (Figure 3.1)
Descrizione (Fig. 3.1)

ENG	
1	Blue LCD Screen
2	Power LED
3	Clear Key
4	Set/Minus Key
5	Cursor Keys
6	Shift Key
7	Enter Key
8	Numeric Keys (Hexadecimal)
1*	FX-30DU-E Screen is smaller FX-40DU-TK-ES has a Touch Screen
8*	FX-40DU-TK-ES has no numeric keys. These are available on an optional keypad FX-40DU-TK-KP

FRE	
1	Ecran bleu à cristaux liquides
2	Indicateur de fonctionnement (DEL Marche)
3	Touche d'effacement
4	Touche de réglage/Moins
5	Touches du curseur
6	Touche Majuscules
7	Touche Entrer
8	Touches numériques (hexasdécimales)
1*	L'écran du FX-30DU-E est plus petit. FX-40DU-TK-ES avec écran sensoriel
8*	FX-40DU-TK-ES n'a pas de touches numériques. Le clavier FX-40DU-TK-KP est livrable en option dans ce cas.

GER	
1	Blauer LCD-Bildschirm
2	Betriebsanzeige (Power-LED)
3	Löschtaste
4	Setzen-/Minus-Taste
5	Cursor-Tasten
6	Shift-Taste
7	Enter-Taste
8	Numerische Tasten (hexadezimal)
1*	Bildschirm des FX-30DU-E ist kleiner. FX-40DU-TK-ES mit Sensorbildschirm
8*	FX-40DU-TK-ES hat keine numerischen Tasten. Hierfür ist optional die Tastatureinheit FX-40DU-TK-KP erhältlich.

ITL	
1	Schermo blu LCD
2	Spia di accensione (Power LED)
3	Tasto Cancellare
4	Tasto Settare/Meno
5	Tasti direzionali
6	Tasto Shift
7	Tasto Invio
8	Tasti numerici (esadecimale)
1*	Lo schermo dell'FX-30DU-E è più piccolo FX-40DU-TK-ES con schermo sensibile
8*	FX-40DU-TK-ES non ha tasti numerici. In questo caso è disponibile come optional la tastiera FX-40DU-TK-KP.

ESP	
1	Pantalla LCD azul
2	Indicador de funcionamiento (LED de potencia)
3	Tecla de borrado
4	Tecla de puesta/menos
5	Teclas de cursor
6	Tecla de cambio a mayúsculas (Shift)
7	Tecla de entrada (Enter)
8	Teclas numéricas (hexadecimal)
1*	La pantalla de la FX-30DU-E es más pequeña. FX-40DU-TK-ES con pantalla táctil
8*	La FX-40DU-TK-ES no tiene ninguna tecla numérica. En este caso se puede adquirir opcionalmente la unidad de teclado FX-40DU-TK-KP.

3.2 Product Outline (Rear View)

ENG

The view shown here is that of the FX-40DU-ES. All models are similar except where indicated with a *.

3.2 Description de l'appareil (vue arrière)

FRE

L'illustration montre le FX-40DU-ES. Tous les types sont identiques à l'exception des points marqués d'un *.

3.2 Gerätebeschreibung (Rückansicht)

GER

Die Ansicht zeigt das FX-40DU-ES. Alle Typen sind bis auf die mit einem * markierten Punkte identisch.

3.2 Descrizione dell'apparecchio (vista posteriore)

ITL

La vista indica l'FX-40DU-ES. Tutti i modelli sono identici ad eccezione di quelli contrassegnati con un *.

3.2 Descripción de la unidad (vista trasera)

ESP

La vista muestra la FX-40DU-ES. Todos los tipos son idénticos excepto los puntos marcados con un asterisco (*).

Figure: 3.2 FX-40DU-ES Rear View
Rückansicht des FX-40DU-ES
Vista trasera de la FX-40DU-ES

Vue arrière du FX-40DU-ES
Vista posteriore dell'FX-40DU-ES

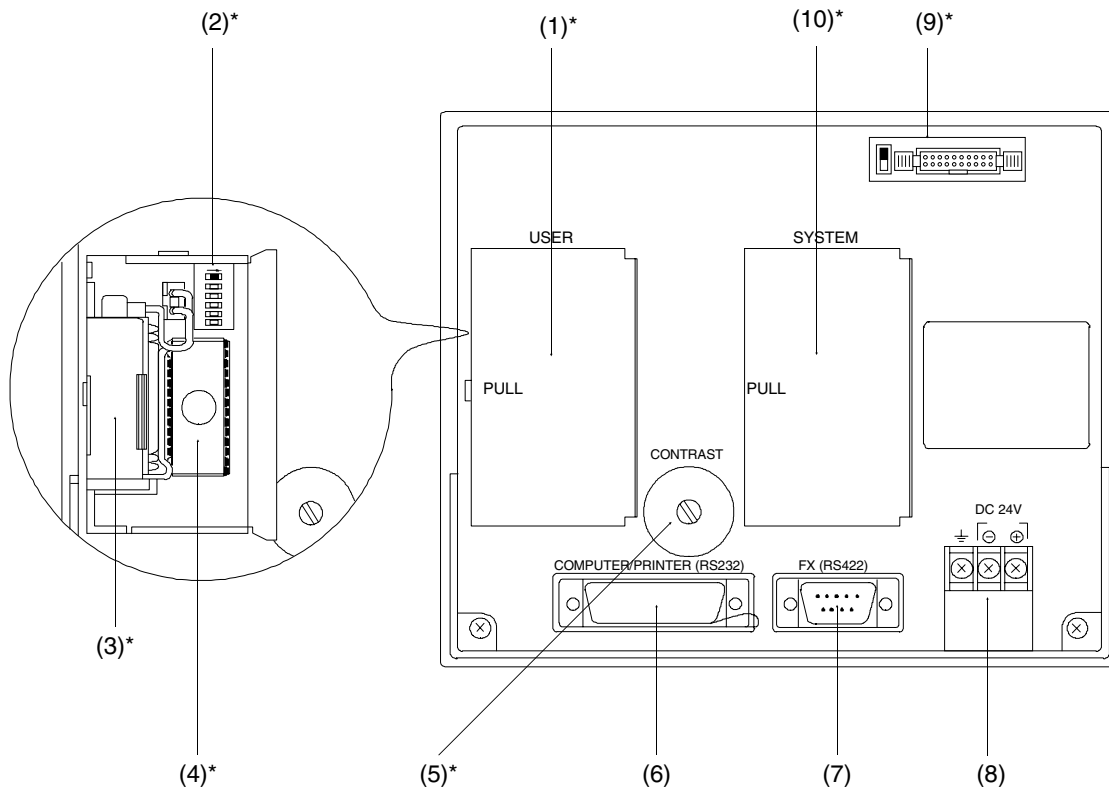


Table: 3.2 Feature Table (Figure 3.2)
Beschreibung (Abb. 3.2)
Descripción (Fig. 3.2)

Description (Figure 3.2)
Descrizione (Fig. 3.2)

ENG	
1	USER access door
2	System control DIP switches
3	Software Backup Battery
4	User's Program EEPROM
5	Screen Contrast control
6	RS232 comms port to computer or printer
7	RS422 comms port to FX PC
8	24v DC supply terminals
9	External I/O connector for extra lamps and switches
10	SYSTEM access door

(Continued...)

FRE	
1	Couvercle pour l'accès utilisateur (USER)
2	Commutateur DIP pour la commande du système
3	Pile pour la sauvegarde de logiciel
4	EEPROM pour le logiciel d'utilisation
5	Régulateur pour le contraste de l'écran
6	Connecteur RS232 pour l'ordinateur/l'imprimante
7	Connecteur RS422 pour API-FX
8	Bornes de connexion pour CC 24V
9	Connecteur E-/A externe pour lampes et commutateurs supplémentaires
10	Couvercle pour l'accès système (SYSTEM)

(Suite...)

GER	
1	Abdeckung für Bedienerzugriff (USER)
2	DIP-Schalter zur Systemsteuerung
3	Batterie für Software-Backup
4	EEPROM für Anwenderprogramm
5	Regler für Bildschirmkontrast
6	RS232-Stecker für Computer/Drucker
7	RS422-Stecker für FX-SPS
8	Anschlußklemmen für DC 24V
9	Externer E-/A-Stecker für zusätzliche Lampen und Schalter
10	Abdeckung für Systemzugriff (SYSTEM)

(Fortsetzung...)

ITL	
1	Coperchio di accesso per l'operatore (USER)
2	Interruttori DIP per il controllo del sistema
3	Batteria per il backup del sistema
4	Memoria EEPROM per il programma utente
5	Regolatore per il contrasto dello schermo
6	Connettore RS232 per computer/stampante
7	Connettore RS422 per PC FX
8	Morsetti di allacciamento per 24V DC
9	Connettore I/O esterni per ulteriori lampade e interruttori
10	Coperchio di accesso per sistema (SYSTEM)

(Continua...)

ESP	
1	Cubierta para acceso del usuario (USER)
2	Interruptor DIP para mando del sistema
3	Batería para copia de seguridad del software
4	Memoria EEPROM para programa del usuario
5	Regulador para contraste de la pantalla
6	Conector RS232 para ordenador/impresora
7	Conector RS422 para FX-SPS
8	Bornas de conexión para 24V CC
9	Conector de E/S externo para lámparas e interruptores adicionales
10	Cubierta para acceso del sistema (SYSTEM)

(Continuación...)

Table: 3.3 Feature Table (Figure 3.2)
Beschreibung (Abb. 3.2)
Descripción (Fig. 3.2)

Description (Figure 3.2)
Descrizione (Fig. 3.2)

ENG

(...Continued)

1*	FX-30DU FX-40DU-TK; located on the right.
2*,3*, 4*	FX-30DU FX-40DU-TK; actual position behind USER access door is different.
5*	FX-30DU FX-40DU-TK; NOT PRESENT controlled by software.
9*	FX-30DU; NOT PRESENT FX-40DU-TK; located on the left.
10*	FX-30DU FX-40DU-TK; NOT PRESENT

FRE

(...Suite)

1*	FX-30-DU, FX-40DU-TK: disposition à droite
2*,3*, 4*	FX-30DU, FX-40DU-TK: disposition différente des composants derrière le couvercle USER
5*	FX-30DU, FX-40DU-TK: NON FOURNI
9*	FX-30DU: NON FOURNI FX-40DU-TK: disposition à gauche
10*	FX-30DU, FX-40DU-TK: NON FOURNI

GER

(...Fortsetzung)

1*	FX-30-DU, FX-40DU-TK: rechts angeordnet
2*,3*, 4*	FX-30DU, FX-40DU-TK: abweichende Bauteilanordnung hinter der USER-Abdeckung
5*	FX-30DU, FX-40DU-TK: NICHT VORHANDEN
9*	FX-30DU: NICHT VORHANDEN FX-40DU-TK: links angeordnet
10*	FX-30DU, FX-40DU-TK: NICHT VORHANDEN

ITL

(...Continua)

1*	FX-30-DU, FX-40DU-TK: disposti a destra
2*,3*, 4*	FX-30DU, FX-40DU-TK: disposizione differente dei componenti dietro il coperchio USER
5*	FX-30DU, FX-40DU-TK: NON PRESENTI
9*	FX-30DU: NON PRESENTE FX-40DU-TK: disposto a sinistra
10*	FX-30DU, FX-40DU-TK: NON PRESENTI

ESP

(...Continuación)

1*	FX-30-DU, FX-40DU-TK: con disposición en la derecha
2*,3*, 4*	FX-30DU, FX-40DU-TK: disposición diferente de componentes detrás de la cubierta del usuario
5*	FX-30DU, FX-40DU-TK: NO EXISTENTE
9*	FX-30DU: NO EXISTENTE FX-40DU-TK: de disposición en la izquierda
10*	FX-30DU, FX-40DU-TK: NO EXISTENTE

3.3 Environment Specification

ENG

The data is found in Table 3.4.

Operating temperature	1
Storage temperature	2
Humidity: <i>No condensation</i>	3
Vibration resistance: <i>2hrs in each of 3 axis</i>	4
Shock resistance: <i>3 times in 3 directions</i>	5
Noise immunity: <i>tested by noise simulator</i>	6
Dielectric withstand voltage <i>tested between External I/O pins, power terminals and ground</i>	7
Insulation resistance: <i>tested between External I/O pins, power terminals and ground</i>	8
Ground: <i>not required where impossible</i>	9
Operating ambience: <i>to be free of corrosive gasses. Dust should be minimal.</i>	10

3.3 Conditions ambiantes

FRE

Se reporter au tableau 3.4. pour les caractéristiques

Températures de service	1
Températures de stockage	2
Humidité de l'air: <i>pas de condensation</i>	3
Résistance aux vibrations: <i>2 heures sur chacun des 3 axes</i>	4
Résistance aux chocs: <i>3 fois dans les 3 directions</i>	5
Insensibilité au bruit	6
Rigidité diélectrique: <i>contrôle entre les broches E-/A externes, les bornes de tension et la terre</i>	7
Résistance d'isolement: <i>contrôle entre les broches E-/A externes, les bornes de tension et la terre</i>	8
Mise à la terre (<i>non nécessaire si impossible</i>)	9
Environnement de service: <i>exempt de gaz corrosifs; pollution minimale par la poussière</i>	10

3.3 Umgebungsbedingungen

GER

Die Daten enthält Tabelle 3.4.

Betriebstemperaturen	1
Lagertemperaturen	2
Luftfeuchtigkeit: <i>keine Kondensation</i>	3
Vibrationsfestigkeit: <i>2 Std. in jede der 3 Achsen</i>	4
Stoßfestigkeit: <i>3 mal in 3 Richtungen</i>	5
Rausch-Unempfindlichkeit	6
Spannungsfestigkeit: <i>Prüfung zwischen externen E-/A-Pins, Spannungsclammern und Erde.</i>	7
Isolationswiderstand: <i>Prüfung zwischen externen E-/A-Pins, Spannungsclammern und Erde.</i>	8
Erdung (<i>nicht erforderlich, wenn unmöglich</i>)	9
Betriebsumgebung: <i>frei von korrosiven Gasen; minimale Staubbelastung</i>	10

3.3 Condizioni ambientali

ITL

I dati sono riportati sulla tabella 3.4.

Temperature di esercizio	1
Temperature di stoccaggio	2
Umidità dell'aria: <i>senza condensa</i>	3
Resistenza alle vibrazioni: <i>2 ore in ognuno dei tre assi</i>	4
Resistenza agli urti: <i>3 volte in tre direzioni</i>	5
Insensibilità al rumore	6
Rigidità dielettrica: <i>controllo fra pin I/O esterni, morsetti di tensione e terra.</i>	7
Resistenza di isolamento: <i>controllo fra pin I/O esterni, morsetti di tensione e terra.</i>	8
Messa a terra (<i>non necessaria se impossibile</i>)	9
Ambiente di esercizio: <i>esente da gas corrosivi; minima presenza di polvere</i>	10

3.3 Condiciones ambientales

ESP

Los datos se encuentran en la tabla 3.4.

Temperaturas de servicio	1
Temperaturas de almacenamiento	2
Humedad del aire: <i>sin condensación</i>	3
Resistencia a las vibraciones: <i>2 horas en cada uno de los 3 ejes</i>	4
Resistencia al choque: <i>3 veces en 3 sentidos</i>	5
Inmunidad al ruido	6
Resistencia a tensiones eléctricas: <i>prueba de verificación entre los pins de E/S externos, bornas de tensión y tierra.</i>	7
Resistencia de aislamiento: <i>comprobación entre los pins E/S externos, bornas de tensión y tierra.</i>	8
Puesta a tierra (<i>no necesaria, si es imposible</i>)	9
Ambiente en el lugar de operación: <i>exento de gases corrosivos; carga mínima de polvo</i>	10

Table: 3.4

	SPEC.
1	0 to 40 °C, 32 to 104 °F
2	-20 to 70 °C, -4 to 158 °F
3	35 to 85% R.H.
4	JIS0911: 10 to 55Hz, 0.5 mm (0.02 inch) Max 2G
5	JIS0912: 10G
6	1000 Vpp, 1µs, 30 to 100Hz
7	1500V AC >1min
8	500V DC, >5MΩ
9	Class 3 (100Ω)
10	/

3.4 Data Access Unit Mounting

ENG Cut a hole in the panel (1) to the appropriate dimensions as shown below. For IP rating fit the seal (2). Insert the unit (3) squarely into the panel (4).

3.4 Gerätemontage

GER Schneiden Sie in die Schalttafel (1) einen Ausschnitt mit den unten angegebenen Abmessungen. Mit eingesetzten Dichtring (2) wird die IP-Klassifikation erreicht. Setzen Sie das Gerät (3) in die Schalttafel (4) ein.

3.4 Montaje de la unidad

ESP Recortar una abertura en el panel de mandos (1), observando que ésta tenga las dimensiones indicadas abajo. Fijar la junta (2) para el régimen. Incorporar la unidad (3) en el panel de mandos (4).

3.4 Montage de l'appareil

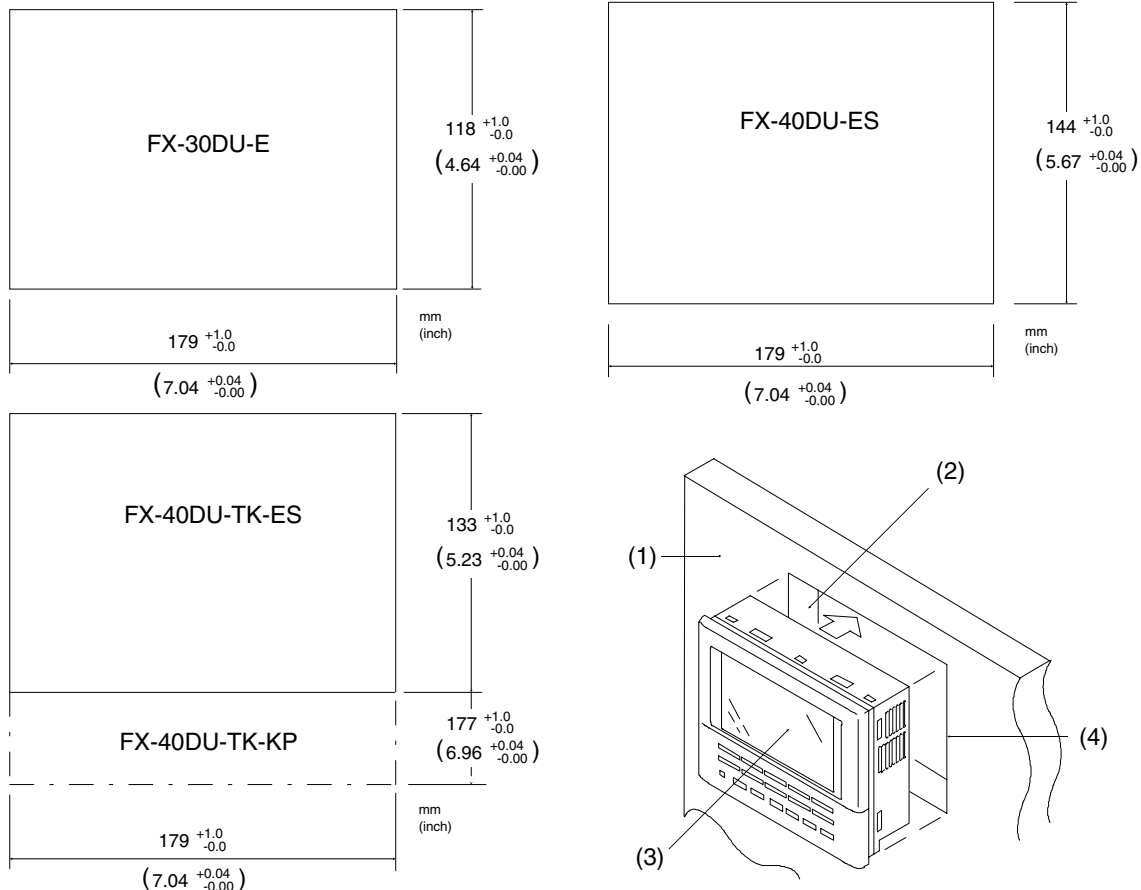
FRE Découper une ouverture aux dimensions indiquées ci-dessous dans le panneau de commande (1). La classification IP est obtenue par la mise en place de la bague d'étanchéité (2). Placer l'appareil (3) dans le panneau de commande (4).

3.4 Montaggio dell'apparecchio

ITL Praticare un'apertura nel pannello (1) con le dimensioni sotto riportate. Per la classe IP inserire la guarnizione (2). Inserite l'apparecchio (3) nel pannello (4).

Figure: 3.3 Cut-out Dimensions
Ausschnittabmessungen Einbaumaße
Dimensiones de la abertura recortada

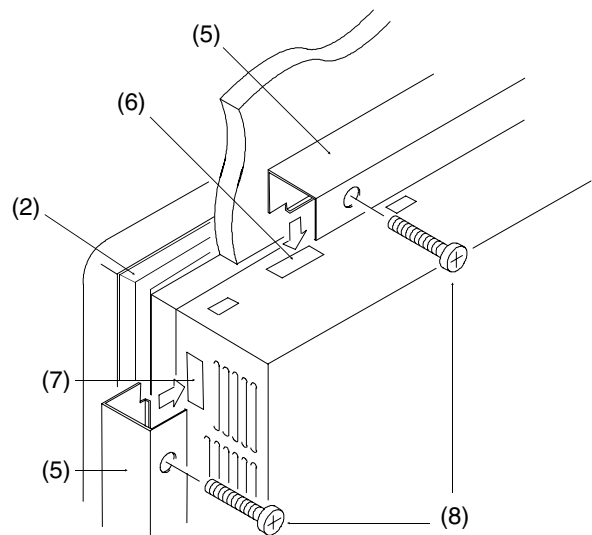
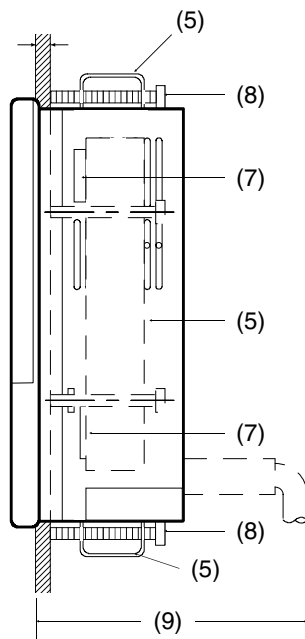
Dimensions de l'ouverture
Dimensioni dell'apertura



- ENG** Insert the provided brackets (5) into the holes at the top and bottom (6) or at the sides (7). Using the bolts (8) secure the unit in the panel with a torque of 3 to 5 kg.cm (2.6 to 4.3 Inlbs). Allow a clearance (9) of ≈110mm (4.00 inches) behind the unit.
- FRE** Fixez les supports (5) en haut/en bas (6) ou sur les côtés (7) de l'ouverture. Fixez l'appareil dans le panneau de commande à l'aide des vis (8). Respectez la garde arrière (9) d'environ 110 mm.
- GER** Befestigen Sie die Träger (5) oben/unten (6) oder an den Seiten (7) des Ausschnitts. Sichern Sie mit den Schrauben (8) das Gerät in der Schalttafel. Beachten Sie den rückseitigen Freireum (9) von ca. 110 mm.
- ITL** Fissate i supporti in dotazione (5) nella parte superiore/inferiore (6) o ai lati (7) dell'apertura praticata. Fissate con le viti (8) l'apparecchio nel pannello lasciando uno spazio libero (9) di circa 110 mm dietro l'apparecchio.
- ESP** Fijar los soportes (5) arriba/abajo (6) o en los lados (7) de la abertura recortada. Asegurar la unidad en el panel de mandos con ayuda de los tornillos (8). Observar que en la parte posterior se disponga de una distancia (9) de aprox. 110 mm.

Figure: 3.4 Securing with brackets
Sicherung mit Trägern
Aseguramiento con soportes

Fixation avec supports
Fissaggio con i supporti





CAUTION
ACHTUNG!
¡ATENCIÓN!

ENG

- The FX-30DU-E can only be secured at the top and bottom.
- The FX-40DU-TK-ES should be secured on all four sides to ensure full IP rating.
- The FX-40DU-TK-ES top mounting uses a small single hook bracket (Figure 3.5) and, inside the case, a metal clip (Figure 3.6) is used to support the bracket. This bracket is needed for full IP rating.

GER

- Das FX-30DU-E kann nur an der Ober- und Unterkante befestigt werden.
- Das FX-40DU-TK-ES muß zur Erfüllung der IP-Bewertung an allen vier Seiten gesichert werden.
- Zur oberen Befestigung des FX-40DU-TK-ES wird ein kleiner Hakenträger (Abb. 3.5) verwendet. Die Metallklammer (Abb. 3.6) dient zur Sicherung des Trägers. Dieser Träger ist für IP erforderlich.

ESP

- La unidad FX-30DU-E sólo puede ser asegurada por las partes superior e inferior.
- La unidad FX-40DU-TK-ES tiene que asegurarse por los cuatro lados para así satisfacer lo exigido en la prueba de verificación según la norma IP.
- Para la fijación en la parte superior de la FX-40DU-TK-ES se emplea un pequeño soporte de gancho (fig. 3.5). La grapa metálica (fig. 3.6) se emplea para el aseguramiento del soporte. Este soporte se necesita para la norma IP.

ATTENTION!
ATTENZIONE!

FRE

- Le FX-30DU-E ne peut être fixé qu'en haut et en bas.
- Le FX-40DU-TK-ES doit être fixé des quatre côtés pour répondre à la protection IP.
- On utilise un petit support à crochet (figure 3.5) pour la fixation supérieure du FX-40DU-TK-ES. La pince métallique (Figure 3.6) sert à fixer le support. Ce support est nécessaire pour répondre à la protection IP.

ITL

- L'FX-30DU-E può essere fissato solo in alto o in basso.
- L'FX-40DU-TK-ES deve essere fissato su tutti e quattro i lati per garantire la classe IP.
- Per il fissaggio superiore dell'FX-40DU-TK-ES viene impiegato un piccolo supporto a gancio (fig. 3.5). Il clip metallico (fig. 3.6) serve per fissare il supporto, necessario per garantire la classe IP.

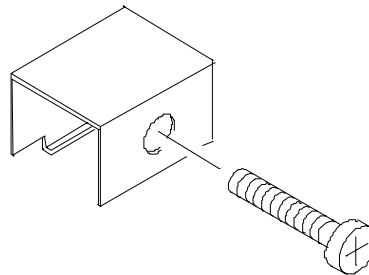


Figure 3.5

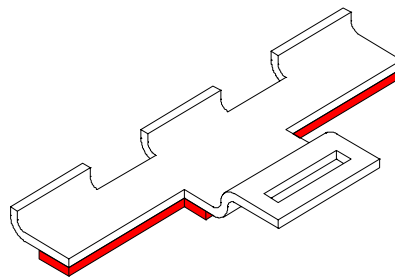


Figure 3.6

3.4.1 Inserting FX-40DU-TK-ES upper bracket support clip

ENG

The metal clip may be provided outside the case or may have come loose during transit. The clip can be fitted using the following instructions on the next page.

3.4.1 Mise en place de la pince de sécurité supérieure sur le FX-40DU-TK-ES

FRE

La pince métallique se trouve sur la face extérieure de l'appareil ou elle s'est détachée pendant le transport. La mise en place de cette pince est décrite à la page suivante.

3.4.1 Einsetzen der oberen Sicherungsklammer am FX-40DU-TK-ES

GER

Die Metallklammer befindet sich an der Geräteaußenseite oder hat sich während des Transportes gelöst. Auf der nächsten Seite wird das Einsetzen der Klammer beschrieben.

3.4.1 Inserimento del clip di fissaggio superiore dell'FX-40DU-TK-ES

ITL

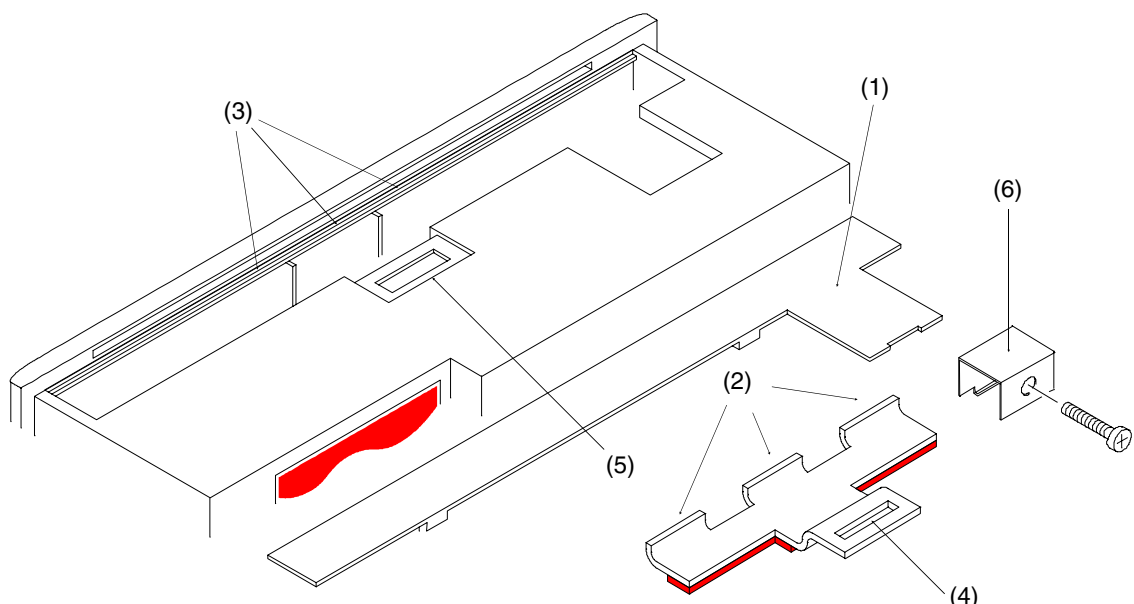
Il clip metallico si trova sul lato esterno dell'apparecchio oppure si è staccato durante il trasporto. La pagina seguente descrive l'inserimento del clip.

3.4.1 Aplicación de la grapa de seguridad superior en la FX-40DU-TK-ES

ESP

La grapa metálica se encuentra en la parte exterior de la unidad o se ha perdido durante el transporte. En la página siguiente se describe cómo se aplica la grapa.

Figure: 3.7 Top view of the FX-40DU-TK-ES with cover removed.
 Représentation du FX-40DU-TK-ES vu du dessus avec couvercle enlevé
 Ansicht des FX-40DU-TK-ES von oben mit entfernter Abdeckung
 Vista dell'FX-40DU-TK-ES dall'alto con coperchio rimosso.
 Vista superior de la FX-40DU-TK-ES con la cubierta retirada



- (see Fig. 3.7)
- ENG**
- Ensure the power to the DU is switched OFF.
 - Carefully remove the top cover (1).
 - Insert the clip in the middle of the opening taking care that the three hooks (2) are completely flush under the front lip (3) and that the loop (4) lies flat in its recess (5).
 - When Inserted correctly the clip should lie flat on top of the DU.
- Carefully replace the top cover and mount the DU fitting the small bracket (6) into the loop of the clip.
- (siehe Abb. 3.7)
- GER**
- Stellen Sie sicher, daß die Gerätespannung ausgeschaltet ist.
 - Entfernen Sie vorsichtig die obere Abdeckung (1).
 - Setzen Sie die Klammer so ein, daß alle drei Haken (2) unter der Frontlasche (3) einrasten. Die Lasche (4) muß dann in der Ausbuchtung (5) liegen.
 - Beim korrekten Einsatz der Klammer liegt diese flach auf der Geräteoberseite.
- Entfernen Sie vorsichtig die obere Abdeckung und montieren Sie das Gerät durch Einsetzen des kleinen Trägers (6) in die Schlaufe der Klammer.
- (ver la Fig. 3.7)
- ESP**
- Asegurar que está desconectada la tensión de la unidad.
 - Retirar cuidadosamente la cubierta superior (1).
 - Aplicar la grapa, de manera que los tres ganchos (2) enclaven debajo de la oreja frontal (3). La oreja (4) tiene que encontrarse ahora en el rebaje (5).
 - Empleándose correctamente la grapa, ésta se encuentra dispuesta de forma plana sobre la parte superior de la unidad.
- Retirar cuidadosamente la cubierta superior y montar la unidad metiendo el soporte pequeño en el lazo de la grapa (6).
- (voir Fig. 3.7)
- FRE**
- Assurez-vous d'avoir coupé la tension de l'appareil.
 - Démontez prudemment le couvercle supérieur (1).
 - Placez la pince de sorte que les trois crochets (2) s'engagent sous l'attache frontale (3). L'attache (4) doit alors être posée dans le renflement (5).
 - Lorsque la pince est placée correctement, celle-ci est posée à plat sur la partie supérieure de l'appareil.
- Démontez prudemment le couvercle supérieur et montez l'appareil dans la boucle de la pince en utilisant le petit support.
- (v. Fig. 3.7)
- ITL**
- Assicuratevi che la tensione di alimentazione dell'apparecchio sia disinserita.
 - Rimuovete accuratamente il coperchio superiore (1).
 - Inserite il clip in modo da agganciare i tre ganci (2) sotto la linguetta frontale (3). La linguetta (4) deve trovarsi adesso nella rientranza (5).
 - Se il clip è stato inserito correttamente, deve giacere a contatto della superficie superiore dell'apparecchio.
- Rimuovete accuratamente il coperchio superiore e montate l'apparecchio inserendo il piccolo supporto (6) nell'anello del clip.

3.5 DIP Switch Settings

ENG

The DIP switches (A) can be found inside the User Access Panel.

SW	Meaning When ON
1	Only User screen mode
2	Return to last screen on start up
3	Transfer ROM to RAM; Use RAM
4...6	Not used
SW	Meaning When OFF
1	All mode active
2	Initial screen on start up
3	Use RAM; or ROM if EEPROM installed
4...6	Not used

3.5 DIP-Schalter einstellen

GER

Die DIP-Schalter (A) befinden sich innerhalb des Bediengerätes.

SW	Schalterstellung: ON
1	Nur User-Screen-Modus
2	Beim Start letztes Bild aufrufen
3	Transfer von ROM nach RAM; Einsatz des RAM
4 bis 6	Nicht belegt
SW	Schalterstellung: OFF
1	Alle Modi aktiviert
2	Initialisierungsbildschirm beim Start
3	Einsatz des RAM oder ROM (bei installiertem EEPROM)
4 bis 6	Nicht belegt

3.5 Ajuste de los interruptores DIP

ESP

Los interruptores DIP (A) se encuentran instalados dentro de la unidad de mando.

SW	Posición del interruptor: ON
1	Solamente modo User-Screen
2	Llamar la última imagen durante el arranque
3	Transferencia de ROM a RAM; empleo de la RAM
4 a 6	No ocupados
SW	Posición de interruptor: OFF
1	Todos los modos activados
2	Pantalla de iniciación durante el arranque
3	Empleo de la RAM o de la ROM (estando instalada la EEPROM)
4 a 6	No ocupados

3.5 Réglage des commutateurs DIP

FRE

Les commutateurs Dip (A) se trouvent à l'intérieur de l'appareil de commande.

SW	Position des commutateurs: MARCHE
1	Mode User-Screen uniquement
2	Lors du lancement
3	Transfert de la ROM à la RAM; utilisation de la RAM
4...6	Sans affectation
SW	Position des commutateurs: ARRET
1	Tous les modes sont activés
2	Ecran d'initialisation lors du lancement
3	Utilisation d'une RAM ou d'une ROM (avec une EEPROM installée)
4...6	Sans affectation

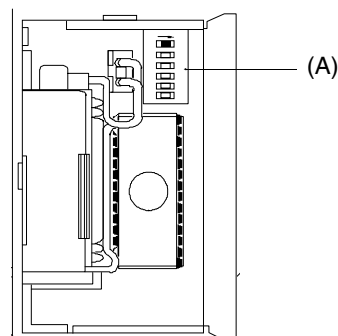
3.5 Impostazione degli interruttori DIP

ITL

Gli interruttori DIP (A) si trovano all'interno dell'apparecchio video.

SW	Interruttore in posizione ON
1	Solo modalità User Screen
2	All'avviamento richiamo dell'ultima videata
3	Trasferimento da memoria ROM a RAM; uso della memoria RAM
4...6	Non usati
SW	Interruttore in posizione OFF
1	Tutti i modi attivati
2	All'avviamento schermo di inizializzazione
3	Impiego della memoria RAM o ROM (se è installata l'EEPROM)
4...6	Non usati

Figure: 3.8 DIP Switches
Commutateurs DIP
DIP-Schalter
Interruttori DIP
Interruttore DIP



3.6 Control Devices

ENG

The DUs use 8 bit devices and 6 data registers to enable PC control.

- The values can be changed using the FX-PCS-DU/AT-EE software.

	Name	Default
bit 0,1	Screen Overlay	M0,M1
bit 2	Back Light	M2
bit 3	Clear Sampling	M3
bit 4	Sampling Active	M4
bit 5	Alarm bit	M5
bit 6	Battery Low	M6
bit 7	Not Used	M7
Dn,Dn+1,Dn+2	PC Request Screens	D0 to D2
Dn+3,Dn+4,Dn+5	Current Display Screens	D3 to D5

3.6 Steuerungsoperanden

GER

Die DUs verwenden 8 Bit-Operanden und 6 Datenregister zur Steuerung über die SPS.

- Änderung der Werte über die FX-PCS-DU/AT-EE Software.

	Name	Standard
Bit 0,1	Maskenüberlagerung	M0,M1
Bit 2	Hintergrundbeleuchtung	M2
Bit 3	Aufzeichnung löschen	M3
Bit 4	Aufzeichnung aktivieren	M4
Bit 5	Alarm-Bit	M5
Bit 6	Niedrige Batteriespannung	M6
Bit 7	Nicht belegt	M7
Dn,Dn+1,Dn+2	SPS-Anforderungsmaske	D0 bis D2
Dn+3,Dn+4,Dn+5	Aktuelle Maske	D3 bis D5

3.6 Operandos de mando

ESP

Las unidades DU emplean operandos de 8 bits y 6 registros de datos para el mando a través de la PC.

- Modificación de los valores a través del software de FX-PCS- DU/AT-EE.

	Denominación	Estándar
Bit 0,1	Superposición de máscaras	M0,M1
Bit 2	Iluminación de fondo	M2
Bit 3	Borrado de muestreo	M3
Bit 4	Activación de muestreo	M4
Bit 5	Bit de alarma	M5
Bit 6	Tensión de batería baja	M6
Bit 7	No ocupado	M7
Dn,Dn+1,Dn+2	Máscara de petición de PC	D0 a D2
Dn+3,Dn+4,Dn+5	Máscara actual	D3 a D5

3.6 Opérandes de commande

FRE

Les appareils de commande DU utilisent des opérandes à 8 Bits et 6 registres de données pour la commande via l'API.

- Modification des valeurs par le logiciel FX-PCS-DU/AT-EE.

	Nom	Standard
bit 0,1	Recouvrement par masques	M0,M1
bit 2	Rétro-éclairage	M2
bit 3	Effacer l'échantillonnage	M3
bit 4	Activer l'échantillonnage	M4
bit 5	Bit d'alarme	M5
bit 6	Basse tension de la pile	M6
bit 7	Sans affectation	M7
Dn,Dn+1,Dn+2	Masque d'appel de l'API	D0 à D2
Dn+3,Dn+4,Dn+5	Masque actuel	D3 à D5

3.6 Operandi di controllo

ITL

Le unità DU usano operandi a 8 bit e 6 registri di dati per il controllo tramite PC.

- I valori possono essere cambiati mediante il software FX-PCS-DU/AT-EE.

	Nome	Valore standard
bit 0,1	Sovrapposizione maschera	M0,M1
bit 2	Illuminazione sfondo	M2
bit 3	Cancellare sampling	M3
bit 4	Attivare sampling	M4
bit 5	Bit di allarme	M5
bit 6	Bassa tensione batteria	M6
bit 7	Non usato	M7
Dn,Dn+1,Dn+2	Maschere di richiesta PC	D0...D2
Dn+3,Dn+4,Dn+5	Maschere attuali	D3...D5

1	Introduction Installationshinweise Instrucciones de instalación	Instructions de montage Avvisi per l'installazione
2	Terminal Layouts Anschluß Conexión	Raccordement Collegamenti
3	Installation Notes Installation Instalación	Installation Installazione
4	Wiring Verdrahtung Cableado	Câblage Cablaggio
5	Diagnostics Fehlerdiagnose Diagnóstico de averías	Diagnostic d'erreur Diagnostica
6	Index Stichwortverzeichnis Indice	Index Indice analitico

4. General Wiring

ENG

The wiring of the Data Access Units has been designed to be safe and secure by using terminals for the connection of the power supply and D shell connectors for all communication cabling.

4. Câblage général

FRE

L'appareil de commande graphique est conçu de manière à garantir un câblage sûr et robuste par l'emploi des bornes prévues pour le raccordement de l'alimentation en tension et de connecteurs gainés D pour tous les câbles de communication.

4. Allgemeine Verdrahtung

GER

Das Bediengerät ist so konstruiert worden, daß eine sichere und feste Verdrahtung durch den Einsatz der vorgesehenen Klemmen beim Anschluß der Spannungsversorgung und bei Verwendung von D-Mantel-Steckern für alle Kommunikationskabel gewährleistet ist.

4. Cablaggio generale

ITL

L'apparecchio video grafico è costruito in modo da garantire un cablaggio sicuro grazie all'impiego dei morsetti previsti per l'allacciamento della tensione di alimentazione e dei connettori a "D" per tutti i cavi di comunicazione.

4. Cableado general

ESP

La unidad gráfica de mando ha sido construida, de manera que se garantiza un cableado seguro y fijo mediante el empleo de las bornas previstas en la conexión de la alimentación de tensión y empleando conectores de envoltura doble para todos los cables de comunicación.



CAUTION
ACHTUNG!
¡ATENCIÓN!

ATTENTION!
ATTENZIONE!

4.1 WIRING CAUTIONS

ENG

- Do not lay I/O cables next to power cables or allow them to share the same trunking duct.
- Where I/O signals are used over an extended distance consideration must be made for voltage drop and noise interference.

4.1 Instructions particulières relatives au câblage

FRE

- Ne posez pas de câble E-/A à proximité de câbles de puissance ou dans un caniveau à câbles.
- Une transmission de signaux E-/A sur de trop grandes distances, peut entraîner une chute de tension ou un bruit parasite.

4.1 Besondere Verdrahtungshinweise

GER

- Verlegen Sie keine E-/A-Kabel in der Nähe von Leistungskabeln oder in einem gemeinsamen Kabelkanal.
- Wenn die E-/A-Signale über zu große Entfernungen übertragen werden, kann es zu einem Spannungsabfall oder zu Rauschstörsignalen kommen.

4.1 Precauzioni per il cablaggio

ITL

- Non posate i cavi I/O in prossimità dei cavi di potenza o in una canalina in comune.
- Quando si devono trasferire segnali I/O a lunga distanza si possono riscontrare cadute di tensione o disturbi.

4.1 Instrucciones especiales para el cableado

ESP

- Los cables de E/S no se deben tender junto a cables de potencia o en una conducción de cables común.
- Cuando las señales de E/S se transmitan a través de grandes distancias, se puede producir una caída de tensión o un ruido aleatorio.

4.2 Termination at screw terminals

ENG

Power cables connected to the power terminals of the units should be fitted with insulated crimp terminals, see figure 4.1.

Terminal screws should be tightened to between 5 and 8 kg•cm (4.3 and 6.9 Inlbs). Screw terminals must be secure enough to prevent a loose connection from causing a malfunction.

4.2 Raccordement avec bornes à vis

FRE

Pour le raccordement des lignes d'alimentation en tension, utilisez des bornes Crimp isolées (voir figure 4.1).

Pour éviter une liaison mal fixée et, ainsi, une cause de dérangement, serrez à bloc les vis des bornes de connexion.

4.2 Schraubklemmenanschluß

GER

Verwenden Sie zum Anschluß der Spannungsversorgungsleitungen isolierte Crimp-Klemmen (siehe Abbildung 4.1).

Zur Vermeidung einer losen Verbindung und damit auch einer Störung müssen Sie die Schrauben der Anschlußklemmen fest anziehen.

4.2 Allacciamenti mediante serrafilo a vite

ITL

Per l'allacciamento dei conduttori di alimentazione impiegate capicorda a schiacciamento isolati (v. fig. 4.1).

Per evitare collegamenti imperfetti che potrebbero causare anomalie, dovete serrare a fondo le viti dei capicorda di allacciamento.

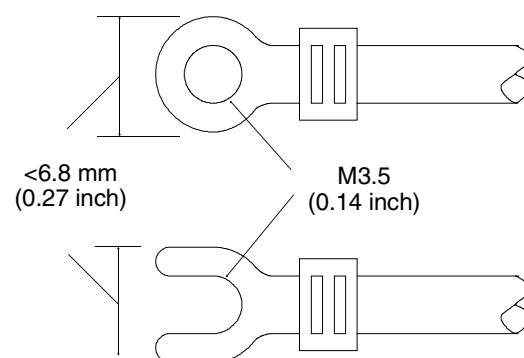
4.2 Conexión de bornas roscadas

ESP

Emplear bornas de engarzado aisladas para la conexión de los cables de alimentación de tensión (ver la fig. 4.1).

Para evitar conexiones flojas, y con ello que se produzcan fallos, se tienen que apretar bien los tornillos de las bornas de conexión.

Figure: 4.1 Crimp terminals
Bornes Crimp
Crimp-Klemmen
Capicorda a schiacciamento
Bornas de engarzado



4.3 Power Supply wiring

ENG

The power supply for these units can be connected in one of two ways. First by connecting to the service supply of the PC and secondly from an independent source. Both methods are shown opposite.

Ref.	
1	Programmable Controller (FX, A)
2	Comms Cable FX-40DU-CAB
3	Data Access Unit
4	Fuse
5	PC Service Supply (24V)
6	External 24V Power Supply
7	Earth

4.3 Spannungsanschluß

GER

Als Versorgungsspannung kann entweder die Service-Spannung der SPS oder eine externe Spannung eingesetzt werden. Beide Anschlußmethoden werden gegenüberliegend gezeigt.

Nr.	
1	SPS-Gerät (FX, A)
2	Verbindungskabel FX-40DU-CAB
3	Grafisches Bediengerät
4	Sicherung
5	SPS-Service-Spannung (24 V)
6	Externe Spannung (24 V)
7	Erde

4.3 Conexión de tensión

ESP

Como tensión de alimentación se puede emplear o bien la tensión de servicio de la PC o una tensión externa. Ambos métodos de conexión se muestran uno frente al otro.

Nº,	
1	Unidad PC (FX, A)
2	Cable de conexión de la FX-40DU-CAB
3	Unidad gráfica de mando
4	Fusible
5	Tensión de servicio de la PC (24 V)
6	Tensión externa (24 V)
7	Tierra

4.3 Raccordement de la tension

FRE

La tension de service de l'API ou une tension externe peuvent être utilisées comme tension d'alimentation. Les deux méthodes de raccordement sont présentées à titre de comparaison.

Nº,	
1	API (FX, A)
2	Câble de connexion FX-40DU-CAB
3	Appareil de commande graphique
4	Fusible
5	Tension de service de l'API (24 V)
6	Tension externe (24 V)
7	Terre

4.3 Allacciamento della tensione

ITL

Come tensione di alimentazione si può usare la tensione di servizio del PC o una tensione esterna. Riportiamo per confronto entrambi i metodi di allacciamento.

Pos.	
1	Controllore PC (FX, A)
2	Cavo di collegamento FX-40DU-CAB
3	Apparecchio video grafico
4	Fusibile
5	Tensione di servizio PC (24 V)
6	Tensione esterna (24 V)
7	Terra

Figure: 4.2 Connection to PC Service Supply
 Anschluß die Service-Spannung der SPS
 Connexion de la tension de servicio de PC

Raccordement de la tension de service de l'API
 Allacciamento della tensione di servizio del PC

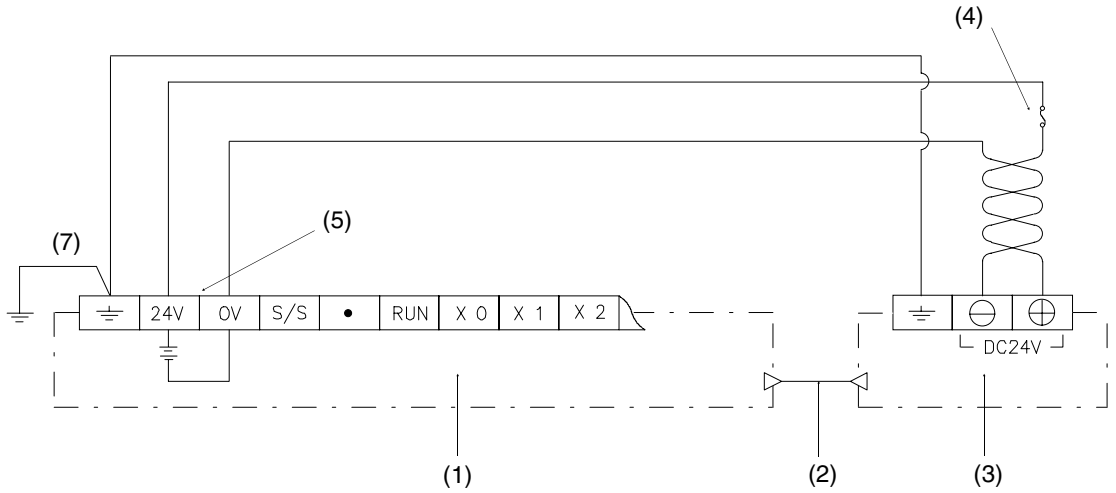
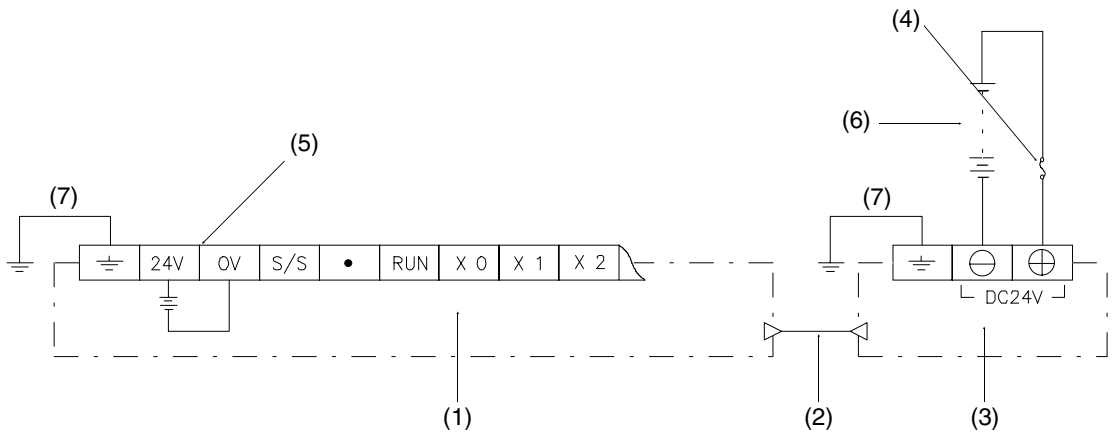


Figure: 4.3 Independent Source
 Anschluß der externen Spannung
 Connexion de la tension externa

Raccordement de la tension externe
 Allacciamento della tensione esterna



4.4 Power Supply Specification

ENG

The data is found in Table 4.1.

Power Supply Voltage	1
Power Supply Ripple	2
Current Consumption	3
Momentary Power Down	4
Recommended Fuse Rating	5

4.4 Caractéristiques techniques de l'alimentation en tension

FRE

Les caractéristiques sont reprises au tableau 4.1.

Plage de tension	1
Ondulation de tension	2
Consommation de courant	3
Temps de panne de tension	4
Fusible recommandé	5

4.4 Technische Daten der Spannungsversorgung

GER

Die Daten enthält Tabelle 4.1.

Spannungsbereich	1
Spannungswelligkeit	2
Stromaufnahme	3
Spannungsausfallzeit	4
Zu empfehlende Sicherung	5

4.4 Dati tecnici della tensione di alimentazione

ITL

I dati sono riportati sulla tabella 4.1.

Tensione di alimentazione	1
Ondulazione della tensione	2
Corrente assorbita	3
Durata caduta di tensione	4
Valore di fusibile consigliato	5

4.4 Datos técnicos de la alimentación de tensión

ESP

Los datos se encuentran en la tabla 4.1.

Campo voltimétrico	1
Ondulación de tensión	2
Consumo de corriente	3
Tiempo de ausencia de corriente	4
Fusible recomendado	5

Table: 4.1

	Spec.
1	24V DC (+10%, -15%)
2	< 200 mV
3	220 mA
4	< 5 ms
5	2A



CAUTION
ACHTUNG!
¡ATENCIÓN!

ATTENTION!
ATTENZIONE!

4.5 Power Supply Wiring Cautions

ENG

- The wires used for the power supply wiring should have a cross sectional area of at least 0.75mm^2 (0.001in^2) to ensure that there is no voltage drop.
- The wire used for the earth connection should have a cross sectional area of 1.25mm^2 (0.002in^2) and be of class 3 ($<100\ \Omega$).
- If using the service supply of a plc base unit or extension unit take care not to exceed the maximum current allowed for the unit (see appropriate manual).

4.5 Précautions à prendre pour le raccordement de la tension

FRE

- Les lignes utilisées pour le raccordement de la tension doivent avoir une section minimale de $0,75\ \text{mm}^2$ pour éviter une chute de tension.
- Les lignes utilisées pour la mise à la terre doivent avoir une section minimale de $1,25\ \text{mm}^2$ et être conformes à la classe de terre 3 ($<100\ \Omega$).
- Lors de l'utilisation d'une tension de service d'un API de base ou d'une extension, il faut s'assurer que l'intensité maximale admissible n'est pas dépassée.

4.5 Vorsichtsmaßnahmen zum Spannungsanschluß

GER

- Die zum Anschluß der Spannung eingesetzten Leitungen sollten zur Vermeidung eines Spannungsabfalls einen Mindestquerschnitt von $0,75\ \text{mm}^2$ haben.
- Die zur Erdung eingesetzten Leitungen sollten einen Mindestquerschnitt von $1,25\ \text{mm}^2$ haben und der Erdungsklasse 3 ($<100\ \Omega$) entsprechen.
- Beim Einsatz der Service-Spannung eines SPS-Grundgerätes oder Erweiterungsgerätes muß sichergestellt werden, daß der max. zulässige Strom nicht überschritten wird.

4.5 Precauzioni per l'allacciamento della tensione di alimentazione

ITL

- I conduttori impiegati per la tensione di alimentazione dovrebbero avere una sezione minima di $0,75\ \text{mm}^2$ per evitare cadute di tensione.
- I conduttori impiegati per la messa a terra dovrebbero avere una sezione minima di $1,25\ \text{mm}^2$ e soddisfare la classe 3 ($<100\ \Omega$).
- Se si usa la tensione di servizio di una unità di base PC o di una unità di estensione, ci si deve accertare che non venga superata l'intensità max. di corrente.

4.5 Medidas de precaución para la conexión de tensión

ESP

- Los cables empleados para la conexión de la tensión tienen que tener una sección mínima de $0,75\ \text{mm}^2$ para así evitar una caída de tensión.
- Los cables empleados para la puesta a tierra deberán tener una sección mínima de $1,25\ \text{mm}^2$ y, asimismo, tienen que corresponder a la clase de puesta a tierra 3 ($<100\ \Omega$).
- Al emplear la tensión de servicio de una unidad base PC o de una unidad de ampliación se tiene que asegurar, que no se sobrepase la corriente máxima admisible.

4.6 External I/O connections

ENG The FX-40DU-ES and FX-40DU-TK-ES external I/O port provides 8 transistor inputs (A) and 8 transistor outputs (B). An external 24 volt DC power supply (C) is needed. The inputs can be wired as either sink or source (0v or 24v common) selected via a switch (D).

4.6 Liaisons E-/A externes

FRE Les appareils FX-40DU-ES et FX-40DU-TK-ES ont une interface E-/A à 8 entrées à transistor (A) et 8 sorties à transistor (B). Une tension externe de 24V CC est nécessaire (C). Les entrées peuvent être câblées par sélection au commutateur (D) comme entrées réceptrices ou émettrices (raccordement commun de 0 ou 24V).

4.6 Externe E-/A-Verbindungen

GER FX-40DU-ES und FX-40DU-TK-ES haben eine E-/A-Schnittstelle mit 8 Transistoreingängen (A) und 8 Transistorausgängen (B). Es wird eine externe Spannung von DC 24V benötigt (C). Die Eingänge können durch Schalterauswahl (D) als Sink- oder Source-Eingänge (gemeinsamer Anschluß von 0 oder 24V) verdrahtet werden.

4.6 Collegamenti I/O esterni

ITL FX-40DU-ES ed FX-40DU-TK-ES hanno un'interfaccia I/O con 8 ingressi a transistor (A) e 8 uscite a transistor (B). Occorre una tensione esterna di 24V DC (C). Gli ingressi possono essere cablati come ingressi Sink o Source (allacciamento comune di 0 o 24V) tramite selezione con selettore (D).

4.6 Conexiones de E/S externas

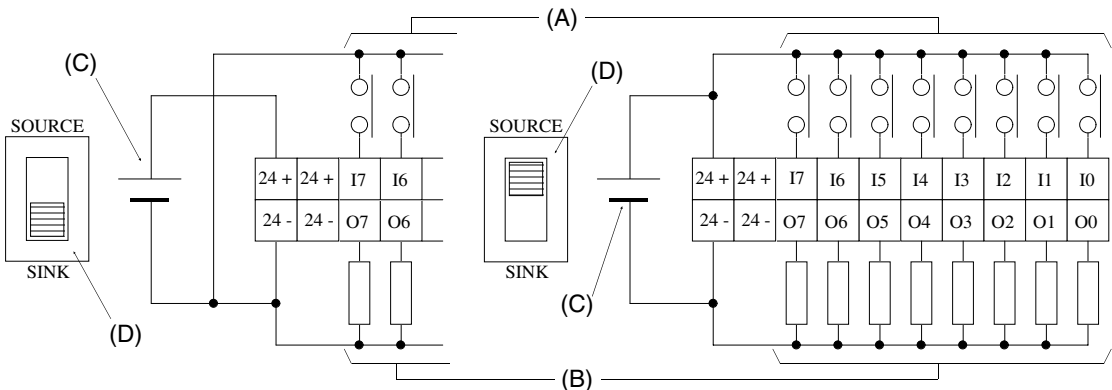
ESP Las unidades FX-40DU-ES y FX-40DU-TK-ES disponen de una interfaz de E/S con 8 entradas transistorizadas (A) y 8 salidas transistorizadas (B). Aquí se necesita una tensión externa de 24 V CC (C). Las entradas se pueden cablear mediante una selección por conmutador (D) como entradas sink o source (conexión común de 0 ó 24 V).

Table: 4.2

Item	Spec.	
(A)	7mA/I	
	ON↔OFF	≈4ms
(B)	20mA/O	
	ON↔OFF	<0.2ms
(C)	24V DC (+10%, -15%)	

Figure: 4.4 Sink and Source wiring
Sink- und Source-Verdrahtung
Cableado sink y source

Câblage récepteur ou émetteur
Cablaggio Sink e Source





CAUTION
ACHTUNG!
¡ATENCIÓN!

ATTENTION!
ATTENZIONE!

4.7 Input sensitivity

ENG

- The inputs of the external I/O have a switching sensitivity of 2.5mA to 3.0mA. However to ensure accurate switching:
 - ON current > 4.5mA
 - OFF current < 1.5mA

4.7 Sensibilité de l'entrée

FRE

- L'intensité minimale nécessaire au fonctionnement est comprise entre 2,5 et 3 mA. Les intensités suivantes sont toutefois nécessaires pour assurer une opération de commande correcte:
 - Courant de MARCHE > 4,5 mA
 - Courant d'ARRET < 1,5 mA

4.7 Eingangsempfindlichkeit

GER

- Der zum Schalten benötigte Mindeststrom liegt zwischen 2,5 und 3 mA. Zur Sicherstellung eines korrekten Schaltvorgangs sind jedoch folgende Stromwerte erforderlich:
 - EIN-Strom > 4,5 mA
 - AUS-Strom < 1,5 mA

4.7 Sensibilità degli ingressi

ITL

- La corrente minima necessaria per la commutazione è compresa fra 2,5 e 3 mA. Per garantire una corretta commutazione sono, tuttavia, necessari i seguenti valori:
 - Corrente di accensione > 4,5 mA
 - Corrente di spegnimento < 1,5 mA

4.7 Sensibilidad de entrada

ESP

- La corriente mínima necesaria para la conmutación se encuentra entre 2,5 y 3 mA. No obstante, para asegurar una conmutación correcta se necesitan los valores de corriente siguientes:
- Corriente de conexión > 4,5 mA
 - Corriente de desconexión < 1,5 mA

4.8 Communication Cables

ENG The Data Access Units are connected to the PC using the FX-40DU-CAB RS422 cable and to computers and printers using the F2-232CAB cable or equivalent.

4.8 Câble de connexion

FRE L'appareil de commande graphique est connecté à un API par le câble RS422 FX-40DU-CAB. L'ordinateur et l'imprimante sont raccordés par le câble F2-232CAB ou par un câble équivalent.

4.8 Verbindungskabel

GER Das Bediengerät wird über das RS422-Kabel FX-40DU-CAB mit einer SPS verbunden. Computer und Drucker werden über das F2-232CAB-Kabel oder ein gleichwertiges Kabel angeschlossen.

4.8 Cavi di collegamento

ITL L'apparecchio video grafico viene collegato con un PC mediante il cavo RS422 FX-40DU-CAB. Il computer e la stampante vengono collegati tramite il cavo F2-232CAB o cavo equivalente.

4.8 Cable de conexión

ESP La unidad gráfica de mando se conecta con una PC a través del cable RS422 FX-40DU-CAB. El ordenador y la impresora se conectan mediante el cable F2-232CAB o mediante un cable equivalente.

Figure: 4.5 FX-40DU-CAB connections
Connexions du FX-40DU-CAB
Verbindungen des FX-40DU-CAB *Collegamenti dell'FX-40DU-CAB*
Conexiones del FX-40DU-CAB

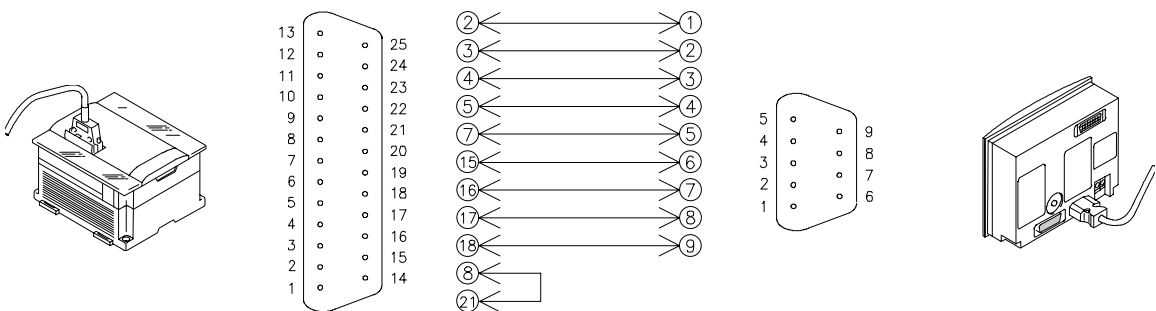
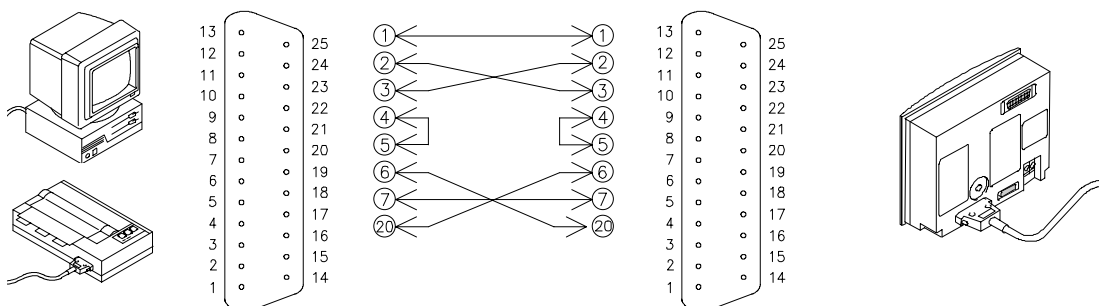


Figure: 4.6 F2-232CAB connections
Connexions du F2-232CAB
Verbindungen des F2-232CAB *Collegamenti dell'F2-232CAB*
Conexiones del F2-232CAB





CAUTION
ACHTUNG!
¡ATENCIÓN!

ATTENTION!
ATTENZIONE!

ENG

- If the FX-40DU-CAB cable is not connected then a "communication error" may occur.
- Some printers and PCs use a 9 pin connector for RS232. A standard conversion cable, as shown opposite, can be used.
- Some printers do not use pins 6 and 20 for RS232; instead use pins 5 and 4 respectively.

FRE

- Si le FX-40DU-CAB n'est pas branché, une erreur de communication se produit.
- Certaines imprimantes et PC utilisent un connecteur à 9 pôles pour le câble RS232. Un câble d'adaptation standard (comme indiqué ci-dessous) peut être utilisé à cet effet.
- Certaines imprimantes n'utilisent pas les broches 6 et 20 du câble RS232. A la place, les broches 5 et 4 sont utilisées.

GER

- Ist das FX-40DU-CAB nicht angeschlossen, kommt es zu einem Kommunikationsfehler.
- Einige Drucker und PCs verwenden einen 9-Pin-Stecker für RS232. Hierfür kann ein Standard-Adapterkabel (wie unten gezeigt) verwendet werden.
- Einige Drucker benutzen nicht die Pins 6 und 20 der RS232. Stattdessen werden die Pins 5 bzw. 4 verwendet.

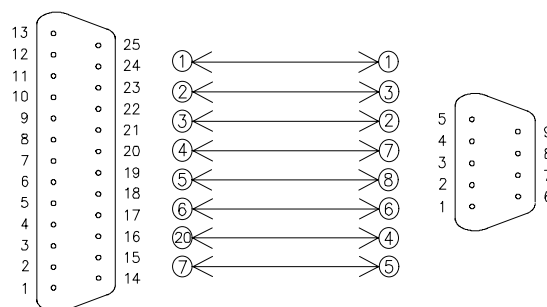
ITL

- Se l'FX-40DU-CAB non è collegato, viene emesso il messaggio "Errore di comunicazione".
- Alcune stampanti e alcuni PC usano un connettore a 9 vie per RS232. In tal caso si può utilizzare un cavo di adattamento standard (indicato in basso).
- Alcune stampanti non utilizzano i pin 6 e 20 dell'interfaccia RS232. Al loro posto vengono usati i pin 5 e 4.

ESP

- Si no está conectado el cable FX-40DU-CAB, se produce un error de comunicación.
- Algunas impresoras y ordenadores emplean un conector de 9 pins para la RS232. Aquí se puede emplear un cable adaptador estándar (como indicado abajo).
- Algunas impresoras no emplean los pins 6 y 20 del RS232. En su lugar se emplean los pins 5 ó 4, respectivamente.

Figure: 4.7 Convert 25 pin to 9 pin
Conversion 25 à 9 broches
Konvertierung von 25 auf 9 Pins
Conversione da 25 a 9 vie
Conversión de 25 a 9 pins



MEMO

1	Introduction Installationshinweise Instrucciones de instalación	Instructions de montage Avvisi per l'installazione
2	Terminal Layouts Anschluß Conexión	Raccordement Collegamenti
3	Installation Notes Installation Instalación	Installation Installazione
4	Wiring Verdrahtung Cableado	Câblage Cablaggio
5	Diagnostics Fehlerdiagnose Diagnóstico de averías	Diagnostic d'erreur Diagnostica
6	Index Stichwortverzeichnis Indice	Index Indice analitico

5. Diagnostics

ENG

This chapter is intended to guide to a trained engineer in fault finding and trouble shooting.

5. Diagnostic d'erreur

FRE

Le présent chapitre a pour but de servir de guide aux techniciens formés pour localiser et éliminer les défauts.

5. Fehlerdiagnose

GER

Dieses Kapitel soll einem geschulten Techniker als Leitfaden zur Fehlersuche und Fehlerbehebung dienen.

5. Diagnostica

ITL

Questo capitolo intende guidare il tecnico addestrato nella ricerca e nell'eliminazione delle anomalie.

5. Diagnóstico de averías

ESP

La finalidad de este capítulo es servir como guía a un técnico capacitado para la búsqueda y eliminación de averías.

5.1 Error Messages

ENG

Screen messages and their meanings (in alphabetical order).

5.1 Messages d'erreur

FRE

Messages affichés à l'écran et leur signification (dans l'ordre alphabétique).

5.1 Fehlermeldungen

GER

Bildschirmmeldungen und deren Bedeutungen (in alphabetischer Reihenfolge).

5.1 Messaggi di errore

ITL

Messaggi di errore e loro significato (in ordine alfabetico).

5.1 Mensajes de errores/averías

ESP

Mensajes de pantalla y su significado (en orden alfabético).

CAN NOT ENTER THE OBJECT

ENG

The number of objects that can be registered has been exceeded.

- Check the number of each object type that can be registered by referring to the DU software manual; ensure this number is not exceeded.

FRE

(Entree De L'objet Impossible)

Le nombre d'objets enregistrables a été dépassé.

- Vérifier pour chaque type d'objet le nombre admissible à l'aide des données du manuel du logiciel des appareils DU. Evitez tout dépassement.

GER

Die Anzahl der registrierbaren Objekte wurde überschritten.

- Überprüfen Sie für jeden Objekttyp die zulässige Anzahl anhand der Daten im DU-Software-Handbuch. Schließen Sie eine Überschreitung aus.

ITL

E' stato superato il numero di oggetti registrati.

- Verificate il numero consentito per ogni tipo di oggetto facendo riferimento ai dati del manuale software DU. Fate in modo di non superare questo numero.

ESP

(Entrada imposible del objeto)

Se ha sobrepasado el número de los objetos que pueden ser registrados.

- Comprobar el número admisible para cada tipo de objeto, sirviéndose para ello de los datos expuestos en el manual del software de la DU. Evitar que se pueda sobrepasar el número de objetos registrables.

CAN NOT USE THE FUNCTION AGAINST PROTECTION

- ENG** Attempt to change data when the PC has an Entry Code registered.
- Unlock or delete the entry code using the Entry Code function of Other Mode.
- FRE** (Fonction Inutilisable Contre La Protection)
Une tentative de modification des données a été entreprise bien qu'un mot de passe ait été attribué.
- Entrer ou effacer le mot de passe en utilisant la fonction de mot de passe dans le mode OU.
- GER** Es wurde eine Datenänderung versucht, obwohl ein Passwort vergeben wurde.
- Durch Einsatz der Passwortfunktion im Other-Modus das Passwort eingeben oder löschen.
- ITL** Si è tentato di cambiare dati benché sia stata assegnata una password.
- Inserite o cancellate la password ricorrendo alla funzione della password nella modalità Other.
- ESP** (No es posible el uso de la función en contra de la medida de protección)
Se ha tratado de realizar una modificación de datos, a pesar de que se ha establecido una contraseña.
- Entrar o borrar la contraseña empleando la función de contraseña en el modo "Other".

CAN NOT WRITE IN DU MEMORY

- ENG** The Data Access Unit has an EEPROM or EPROM loaded and data cannot be changed.
- Setting DIP switch No.3 at the rear of the unit to ON sets RAM operation, copying the data to the RAM memory of the DU and allowing changes.
- FRE** (Ecriture En Memoire De L'unité Du Impossible)
L'appareil de commande utilise une EEPROM ou une EPROM et il n'est pas possible de modifier les données.
- Mettre le commutateurs DIP n 3 sur ON (opérations de la RAM). Copier les données dans la mémoire RAM de l'appareil DU et modifier les données.
- GER** Im Bediengerät ist ein EEPROM oder EPROM eingesetzt und es ist keine Datenänderung möglich.
- DIP-Schalter Nr. 3 auf ON setzen (RAM-Operationen). Daten in den RAM-Speicher der DU kopieren und Datenänderung vornehmen.
- ITL** Nell'apparecchio video viene usata una memoria EEPROM o EPROM e quindi non è possibile cambiare i dati.
- Portate su ON l'interruttore DIP N. 3 (operazioni RAM). Copiate i dati nella memoria RAM della DU ed eseguite la modifica dei dati.
- ESP** (No es posible escribir en la memoria de la du)
En la unidad de mando se emplea una memoria EEPROM o EPROM y no es posible realizar ninguna modificación de datos.
- Posicionar el interruptor DIP nº 3 en la posición de ON (CONEXION) (operaciones RAM). Copiar los datos en la memoria RAM de la unidad DU y realizar la modificación de datos.

CAN NOT WRITE IN PLC MEMORY

- ENG** Changing data or the program of the PC when the memory of the PC is either EPROM or the write protect switch of EEPROM memory is set to ON.
- Change the memory of the PC or switch the switch to OFF.
- FRE** (Ecriture En Memoire De L'API Impossible)
La modification des données ou du programme de l'API avec une mémoire EPROM d'API ou le commutateur de protection d'écriture de l'EEPROM se trouve sur MARCHE.
- Changer de mémoire pour l'API ou mettre le commutateur sur ARRET.
- GER** Daten- oder SPS-Programmänderung bei einem SPS-EPROM-Speicher oder der EEPROM-Schreibschutzschalter steht auf ON.
- Speicher für die SPS wechseln oder Schalter auf OFF stellen.
- ITL** Modifica dei dati o del programma PC quando la memoria del PC è l'EPROM o l'interruttore di inibizione scrittura della memoria EEPROM si trova su ON.
- Cambiate la memoria del PC o portate l'interruttore su OFF.
- ESP** (No es posible escribir en la memoria PC)
Modificación de datos o de programa PC en una memoria PC- EPROM o el interruptor de protección de registro EEPROM está en la posición ON (CONEXION).
- Cambiar la memoria para la PC o posicionar el interruptor en la posición de OFF (DESCONECTADO).

CLEAR ALL DATA AS DATA IS DESTROYED

- ENG** During power up of DU; Screen data has become corrupted. Perhaps due to long term inactivity and back up battery power failure.
- Clear by pressing the [CLEAR] key. All data will have to be re-installed.
- FRE** (Effacer Toutes Les Donnees Car Les Donnees Sont Detruites)
Lors d'une coupure de la tension, les données affichées à l'écran ont été détruites. Défaut provoqué soit par une inactivité prolongée, soit par un défaut de la sauvegarde par pile.
- Effacer les données avec la touche [CLEAR]. Toutes les données sont réinstallées.
- GER** Bei einer Spannungsabschaltung wurden die Bildschirmdaten zerstört. Entweder durch eine längere Inaktivität oder durch einen Fehler der Batteriepufferung.
- Daten mit CLEAR-Taste löschen. Alle Daten werden neu installiert.
- ITL** Durante l'inattività del DU i dati dello schermo sono stati distrutti o per la lunga inattività o per un'anomalia della batteria tampone.
- Cancellate i dati con il tasto CLEAR. Tutti i dati devono essere reinseriti.
- ESP** (Borrar todos los datos ya que estos han sido destruidos)
En caso de una desconexión de la tensión se destruirían los datos de la pantalla. O bien por una inactividad más o menos larga o por un error de la memoria también por batería.
- Borrar los datos con la tecla CLEAR. En consecuencia se tienen que instalar de nuevo todos los datos.

COMMUNICATION ERROR OCCURS

ENG

The programmable controller power has gone OFF.

- Switch the programmable controller power ON.
- Defective cable connection or defective cable.
- Check the cable connection; connect properly. Or replace the cable.
- A CPU Error has occurred at the PC.
- Remedy the cause of the CPU Error and restart the system.

FRE

(Erreur De Communication)

La tension de l'API est coupée.

- Rétablir la tension de l'API.
- Connexion câblée ou câble défectueux.
- Vérifier la connexion câblée, effectuer une connexion correcte ou remplacer le câble.
- Erreur de l'unité centrale.
- Déterminer la cause de l'erreur de l'unité centrale et relancer le système.

GER

Spannung für die SPS ist ausgeschaltet.

- Spannung für SPS einschalten.
- Fehlerhafte Kabelverbindung oder defektes Kabel.
- Kabelverbindungen überprüfen; korrekt verbinden oder Kabel austauschen.
- CPU-Fehler an der SPS.
- Ursache des CPU-Fehlers ermitteln und System neu starten.

ITL

La tensione del PC è stata disinserita.

- Reinserite la tensione del PC.
- Collegamento cavo non OK o cavo difettoso.
- Verificate il cavo di collegamento; collegatelo correttamente o sostituite il cavo.
- Errore della CPU del PC.
- Eliminate la causa dell'errore della CPU e riavviate il sistema.

ESP

(Se ha producido un error de comunicación)

Está desconectada la tensión para la PC.

- Conectar la tensión para la PC.
- Conexión de cable errónea o cable defectuoso.
- Examinar las conexiones de cable; establecer una conexión correcta o cambiar los cables afectados.
- Error de la CPU en la PC.
- Determinar la causa del error de la CPU y arrancar de nuevo el sistema.

DATA IS NOT FOUND

ENG

User Mode start; Screen data or Data Bank data cannot be found.

- Check for references to undefined data and either create the data or remove the reference.

FRE

(Donnees Non Trouvees)

Lancement du mode utilisateur; données-image ou données de la banque de données introuvables.

- Vérifier les références des données non définies et créer des données ou effacer les références.

GER

User-Modus-Start; Bild- oder Datenbank-Daten werden nicht gefunden.

- Verweise der nicht-definierten Daten prüfen und Daten erstellen oder Verweise löschen.

ITL

Avviamento modo User; i dati dello schermo o del database non vengono trovati.

- Verificate i rimandi dei dati non definiti e create i dati oppure cancellate i rimandi.

ESP

(No se pueden encontrar los datos)

Arranque del modo de "User" (usuario); no se pueden encontrar los datos de imagen o de banco de datos.

- Comprobar las remisiones de los datos no definidos y elaborar los datos o borrar las remisiones.

DISPLAYING SCREEN IS NOT FOUND

ENG

User Mode start; Screen 0 has not been defined.

- Screen 0 is required by the system as the initial screen. Create screen 0. The screen requested by a Screen Change object does not exist.
- Check the change screen object or PC program for an invalid screen number and either correct the number or create the screen.

FRE

(Ecran Non Trouve)

Lancement du mode utilisateur; le masque 0 n'a pas été défini.

- Le masque 0 est nécessaire au système comme masque d'initialisation. Créer le masque 0.
- Le masque demandé par un objet de changement d'image n'existe pas.
- Vérifier si l'objet de changement d'image ou le programme de l'API comporte un numéro de masque non valable et corriger ce numéro ou créer le masque.

GER

Start des User-Modus; Bildmaske 0 wurde nicht definiert.

- Bildmaske 0 ist für das System als Initialisierungsbild erforderlich. Bildmaske 0 erstellen.
- Die durch ein Bildwechsel-Objekt angeforderte Maske existiert nicht.
- Bildwechsel-Objekt oder SPS-Programm auf ungültige Maskennummer überprüfen und Nummer korrigieren oder Maske erstellen.

ITL

Avviamento del modo User; non è stata definita la maschera video 0.

- La maschera video 0 è necessaria per il sistema come immagine di inizializzazione. Create la maschera video 0.
- La maschera video richiesta da un oggetto di cambio immagine non esiste.
- Verificate se è valido il numero della maschera dell'oggetto di cambio immagine o del programma PC e correggete il numero o create la maschera.

ESP

(No se puede encontrar la pantalla de visualización)

Arranque del modo de "User" (usuario); no se ha definido la máscara de pantalla 0.

- La máscara de pantalla 0 es necesaria para el sistema como imagen de iniciación. Elaborar la máscara de pantalla 0
- La máscara solicitada por un objeto de cambio de imagen no existe.
- Comprobar el objeto de cambio de imagen o el programa PC en cuanto a un número de máscara correcto y, en caso dado, corregir el número o elaborar la máscara.

MEMORY CAPACITY IS EXCEEDED

ENG

Edit Mode: The screen data has exceeded 64K bytes.

- Redesign the screens to keep within the 64K byte limit.

Edit mode: The number of objects on a single screen has exceeded 255.

- Redesign the screen to reduce the number of objects to within the 255 limit.

FRE

(Depassement De Capacite Memoire)

Mode édition: les données-image depasseut 64k octets.

- Modifier la structure des masque; quantité de données limite de 64k octets.

Mode édition: Le nombre d'objets à l'intérieur d'un masque est supérieur à 255.

- Réduire à 255 le nombre d'objets à l'intérieur d'un masque.

GER

Edit-Modus: Die Bilddaten überschreiten 64 kByte.

- Aufbau der Masken ändern; Datenmenge 64 kByte-Grenze.

Edit-Modus: Die Anzahl der Objekte innerhalb einer Maske ist größer als 255.

- Anzahl der Objekte innerhalb einer Maske auf 255 reduzieren.

ITL

Modo Edit: I dati dello schermo superano i 64 kbyte.

- Cambiate la struttura delle maschere; quantità dati limite di 64 kbyte.

Modo Edit: Il numero degli oggetti di una maschera supera il numero 255.

- Riducete a 255 il numero degli oggetti all'interno di una maschera.

ESP

(Se ha sobrepasado la capacidad de la memoria)

Modo de "Edit" (edición): Los datos de imagen sobrepasan 64 kBytes.

- Modificar la estructura de las máscaras; cantidad de datos < límite de 64 kbytes.

Modo de "Edit" (edición): El número de objetos dentro de una máscara es mayor que 255.

- Reducir a 255 el número de objetos dentro de una máscara.

PLC IS RUNNING

- ENG** Writing a program or changing entry code while PC is in RUN.
 ● Switch the PC to STOP.
- FRE** (API Fonctionne)
 Ecrire le programme ou modifier le mot de passe en mode EXECUTION de l'API.
 ● Passer l'API en mode STOP.
- GER** Programm schreiben oder Passwortänderung im RUN-Modus der SPS.
 ● SPS in den STOP-Modus schalten.
- ITL** Scrittura del programma o cambio della password nella modalità RUN del PC.
 ● Commutate il PC alla modalità STOP.
- ESP** (El PC Esta En Marcha)
 Escritura de programa o modificación de contraseña en el modo RUN de la PC.
 ● Conmutar la PC al modo de STOP (PARADA).

SET DEVICE IS INCORRECT

- ENG** Device Number entry: An invalid device number has been specified.
 Example: A word device (D) instead of a bit device (X,Y,etc.).
 ● Refer to the DU software manual to check the devices that can be used.
- FRE** (Appareil Defini Incorrect)
 Indication d'adresse d'opérande: Une adresse d'opérande non valable a été définie.
 Exemple: opérande de mot (D) au lieu d'opérande de bit (X, Y, etc.).
 ● Tenir compte des indications relatives à la zone d'adresse dans le manuel du logiciel du DU.
- GER** Operandenadressenangabe: Es wurde eine ungültige Operandenadresse festgelegt.
 Beispiel: Wortoperand (D) anstelle eines Bit-Operanden (X, Y, usw.).
 ● Angaben zum Adressenbereich im DU-Software-Handbuch beachten.
- ITL** Indicazione dell'indirizzo di un operando: E' stato definito un indirizzo non valido per l'operando.
 Esempio: operando di parola (D) al posto di un operando di bit (X, Y, ecc.).
 ● Osservate le indicazioni sul campo degli indirizzi riportate sul manuale software DU.
- ESP** (El dispositivo ajustado no es correcto)
 Indicación de dirección de operando: Se ha establecido una dirección de operando no válida.
 Ejemplo: Operando de palabra (D) en lugar de un operando de bit (X, Y, etc.)
 ● Observar lo indicado en el manual del software de la DU sobre el margen de direcciones.

SET NUMBER IS INCORRECT

ENG

Data Entry: The data value entered is outside the range of possible values for this object.

- Check the allowed range for this object and re-enter.

FRE

(Numero Defini Incorrect)

Entrée de données: La valeur indiquée est à l'extérieur de la zone admissible pour ce type d'objet.

- Vérifier la zone admissible pour l'objet et réindiquer les données.

GER

Dateneintrag: Der angegebene Datenwert liegt außerhalb des für diesen Objekttyp zulässigen Bereichs.

- Den für das Objekt zulässigen Bereich überprüfen und Daten neu angeben.

ITL

Dato inserito: Il valore indicato si trova fuori del campo consentito per questo tipo di oggetto.

- Verificate il campo di valori consentiti per l'oggetto e reinserte il dato.

ESP

(El numero ajustado no es correcto)

Registro de datos: El valor de datos indicados se encuentra fuera del margen admisible para este tipo de objeto.

- Comprobar el margen admisible para el objeto e indicar de nuevo los datos.

SETTING IS INCORRECT

ENG

Edit Mode: The object being edited has invalid or incompatible settings.

- Refer to the manual and re-set to the correct settings.

FRE

(Parametrage Incorrect)

Mode édition: L'objet édité présente des paramètres non valables ou incompatibles.

- Tenir compte des indications manuelles et corriger les paramètres.

GER

Edit-Modus: Das editierte Objekt weist ungültige oder inkompatible Einstellungen auf.

- Angaben im Handbuch beachten und Einstellungen korrigieren.

ITL

Modo Edit: L'oggetto editato presenta impostazioni non valide o incompatibili.

- Osservate le indicazioni riportate sul manuale e correggete le impostazioni.

ESP

(El ajuste no es correcto)

Modo de "Edit" (edición): El objeto editado tiene ajustes incorrectos o incompatibles.

- Observar lo indicado en el manual y corregir los ajustes.

5.2 Maintenance

ENG

The Data Access Units do not contain any consumable parts which are considered to have a short life.

However, the battery, LCD display and the back light do have a limited life and will need replacing.

5.2 Entretien

FRE

Les appareils de commande graphiques ne contiennent aucune pièce d'usure d'une courte durée de vie.

Cependant, la durée de vie de la pile, de l'écran à cristaux liquides et du rétro-éclairage est limitée et leur remplacement est nécessaire une fois leur durée de vie écoulée.

5.2 Wartung

GER

Die Bediengeräte enthalten keine Verbrauchsteile mit einer kurzen Lebensdauer.

Jedoch ist die Lebensdauer von Batterie, LCD-Bildschirm und Hintergrundbeleuchtung begrenzt und nach Ablauf ein Austausch erforderlich.

5.2 Manutenzione

ITL

Gli apparecchi video grafici non contengono particolari soggetti a rapida usura.

Tuttavia sia la batteria che lo schermo LCD e l'illuminazione dello sfondo hanno una durata limitata al cui scadere occorre sostituirli.

5.2 Mantenimiento

ESP

Las unidades gráficas de mando no tienen ninguna pieza de desgaste con una vida útil corta. Sin embargo, existe una limitación de la vida útil o duración de la batería, pantalla LCD e iluminación de fondo, por lo que se tiene que realizar el cambio correspondiente después de su consumo o desgaste, respectivamente.

5.2.1 General Maintenance

ENG

- Check for high temperatures.
- Check for conductive debris.
- Check for loosening of terminals or mounting brackets (due to vibration).

5.2.2 Display and Back Light

The LCD life is about 50,000 hours and the back light life is about 10,000 hours operation.

- User replacement is not possible. Please refer to your nearest Mitsubishi service centre.

5.2.1 Allgemeine Wartung

GER

- Umgebungstemperatur prüfen.
- Kontrollieren, ob leitfähige Ablagerungen vorhanden sind.
- Anschlussklemmen und Montageträger auf festen Sitz prüfen.

5.2.2 Bildschirm und Beleuchtung

Die Lebensdauer des LC-Displays beträgt ca. 50.000 und die Lebensdauer der Hintergrundbeleuchtung ca. 10.000 Betriebsstunden.

- Ein Austausch durch den Anwender ist nicht möglich. Kontaktieren Sie in diesem Fall bitte den MITSUBISHI-Service.

5.2.1 Mantenimiento general

ESP

- Comprobar la temperatura ambiental.
- Controlar si existe algún depósito conductivo.
- Verificar el asiento fijo de las bornas de conexión y de los soportes de montaje.

5.2.2 Pantalla e iluminación

La vida útil del display LC es de aprox. 50.000, y la vida útil de la iluminación de fondo se eleva a aprox. 10.000 horas de servicio.

- No es posible realizar un recambio por el usuario. En este caso se deberá recurrir al servicio postventa de MITSUBISHI.

5.2.1 Entretien général

FRE

- Vérifier la température ambiante.
- Contrôler s'il y a des dépôts conducteurs.
- Vérifier si les bornes de connexion et les supports de montage sont solidement fixées.

5.2.2 Ecran et éclairage

La durée de vie de l'écran à cristaux liquides est d'environ 50.000 heures et celle du rétro-éclairage d'environ 10.000 heures de service.

- Un remplacement par l'utilisateur n'est pas possible. Veuillez contacter dans ce cas le service après-vente de MITSUBISHI.

5.2.1 Manutenzione generale

ITL

- Verificate la temperatura ambientale.
- Controllate la presenza di eventuali depositi conduttori di corrente.
- Verificate se i morsetti di allacciamento e i supporti di montaggio sono ben fissati.

5.2.2 Schermo e illuminazione

La durata del display LCD è di circa 50.000 ore di esercizio mentre la durata dell'illuminazione dello sfondo è di circa 10.000 ore di esercizio.

- La sostituzione non può essere eseguita dall'utente. In questo caso contattate la sede di assistenza tecnica della MITSUBISHI.

5.2.3 Battery Replacement

ENG

The battery life is about 5 years (F2-40BL).

- Switch OFF the power to the DU and open the USER access panel at the back of the unit.
- Remove the battery (A) from the holder (B) and disconnect (C).
- Connect the new battery and re-fit into the holder.
- Close the cover and restore the power.



- The new battery should be installed within 30 second of removing the old one to retain all the data currently in memory.

5.2.3 Batterieaustausch

GER

Die Lebensdauer der Batterie beträgt ca. 5 Jahre (F2-40BL).

- Schalten Sie die Spg. für das DU aus und öffnen Sie die USER-Abdeckung auf der Rückseite.
- Batterie (A) aus der Halterung (B) nehmen und Kabelverbindung lösen (C).
- Neue Batterie anschließen und in die Halterung einsetzen.
- Abdeckung schließen und Spg. einschalten.



- Neue Batterie innerhalb von 30 s nach Entnahme der alten Batterie anschließen, da andernfalls alle Daten verloren gehen.

5.2.3 Cambio de batería

ESP

La duración de la batería es de aprox. 5 años (F2-40BL).

- Desconectar la tensión para la unidad DU y abrir la cubierta de USER en la parte posterior.
- Retirar la batería (A) de su soporte (B) y separar el cable de conexión (C).
- Conectar una batería nueva y alojarla en el soporte.
- Cerrar la cubierta y conectar la tensión.



- Conectar la batería nueva dentro de 30 segundos después de retirar la batería desgastada, ya que de lo contrario se pierden todos los datos.

5.2.3 Remplacement de la pile

FRE

La durée de vie de la pile est d'environ 5 ans (F2-40BL).

- Couper la tension de l'appareil DU et ouvrir le couvercle USER à l'arrière de l'appareil.
- Retirer la pile (A) de son support (B) et détacher le câble (C).
- Raccorder une nouvelle pile et la mettre en place dans son support.
- Fermer le couvercle et mettre sous tension.



- Raccorder la nouvelle pile dans les 30 s après avoir retiré l'ancienne car sinon toutes les données sont perdues.

5.2.3 Sostituzione della batteria

ITL

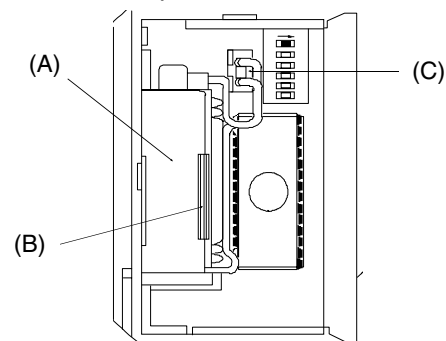
La durata della batteria è di circa 5 anni (F2-40BL).

- Disinserite la tensione del DU e aprite il coperchio USER che si trova sul retro.
- Togliete la batteria (A) dall'alloggiamento (B) e staccate il cavo di collegamento (C).
- Collegate una batteria nuova e inseritela nel supporto.
- Chiudete il coperchio e inserite la tensione.



- Collegate la nuova batteria entro 30 secondi dallo scollegamento della batteria vecchia per evitare perdite di dati.

Figure: 5.1 Battery Socket
Support de pile
Batteriehalterung
Supporto della batteria
Soporte de la batería



5.2.4 Installing the EEPROM

ENG

Procedure:

- Switch OFF the power to the DU and open the User Access panel at the back of the unit.
- Insert the EEPROM into the socket (A) taking care that it is the correct way around and that you do not bend the legs.
- Close the door and switch on.
- Data held on EEPROM can be used direct or loaded into RAM by changing the setting of DIP switch 3 (B).

5.2.4 EEPROM installieren

GER

Vorgehensweise:

- Spg. für das DU ausschalten und USER-Abdeckung auf der Rückseite öffnen.
- EEPROM in den Sockel (A) einsetzen. Auf Einbaurichtung achten und EEPROM-Pins nicht abknicken.
- Abdeckung schließen und Spannung einschalten.
- Der Datenerhalt im EEPROM kann direkt oder durch Übertragung in den RAM nach Änderung der DIP-Schalterstellung Nr. 3 erfolgen (B).

5.2.4 Instalación de la memoria EEPROM

ESP

Modo de proceder:

- Desconectar la tensión para la unidad DU y abrir la cubierta de USER en la parte posterior.
- Alojar la EEPROM en el zócalo (A). Observar el sentido de montaje y no doblar los pins de la EEPROM.
- Cerrar la cubierta y conectar la tensión.
- La conservación de datos en la EEPROM se puede efectuar directamente o mediante la transmisión a la RAM después de modificar la posición nº 3 del interruptor DIP (B).

5.2.4 Installation de l'EEPROM

FRE

Procédure:

- Couper la tension de l'appareil DU et ouvrir le couvercle USER à l'arrière.
- Placer l'EEPROM dans le socle (A). Tenir compte du sens de montage et ne pas plier les broches de l'EEPROM.
- Fermer le couvercle et mettre sous tension.
- Les données peuvent être soit conservées directement dans l'EEPROM soit par transmission dans la RAM après modification de la position du commutateur DIP n 3 (B).

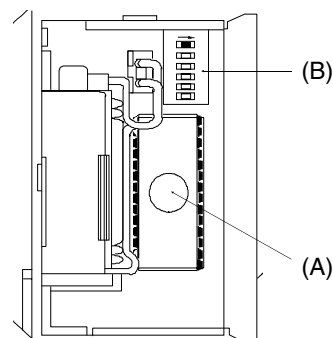
5.2.4 Inserimento della memoria EEPROM

ITL

Procedimento:

- Disinserite la tensione di alimentazione del DU e aprite il coperchio USER situato sul retro.
- Inserite la memoria EEPROM nello zoccolo (A) facendo attenzione alla corretta direzione di montaggio e a non piegare i piedini del modulo EEPROM.
- Chiudete il coperchio e inserite la tensione.
- I dati della memoria EEPROM possono essere usati direttamente o dopo averli trasferiti alla memoria RAM cambiando la posizione dell'interruttore DIP N. 3 (B).

Figure: 5.2 EEPROM Socket
Socle de l'EEPROM
EEPROM-Sockel
Zoccolo EEPROM
Zócalo de la memoria EEPROM



1	Introduction Installationshinweise Instrucciones de instalación	Instructions de montage Avvisi per l'installazione
2	Terminal Layouts Anschluß Conexión	Raccordement Collegamenti
3	Installation Notes Installation Instalación	Installation Installazione
4	Wiring Verdrahtung Cableado	Câblage Cablaggio
5	Diagnostics Fehlerdiagnose Diagnóstico de averías	Diagnostic d'erreur Diagnostica
6	Index Stichwortverzeichnis Indice	Index Indice analitico

ENG

Index

- A**
- Accessories
 - Operational 1-7
 - Unit 1-6
 - Approvals -vii
- B**
- Back Light 5-13
 - Life 5-14
 - Battery 1-6, 3-7, 5-13
 - See also Accessories
 - Life 5-15
 - Replacement 5-15
 - Brackets 1-6
 - See also Accessories
 - Securing with 3-11
- C**
- Cables 4-12
 - Cautions 4-13
 - Convert 25 pin to 9 pin 4-13
 - See also F2-232CAB
 - See also FX-40DU-CAB
 - See also FX-422AW0
 - Configuration 1-8 - 1-10
 - Schematic 1-8
 - Control Devices 3-16
 - Crimp Terminals 4-5
- D**
- Data Access Units
 - Covered by this manual 1-3
 - Mounting 3-10
 - Diagnostics 5-3
 - Error Messages 5-4
 - Dielectric Withstand Voltage 3-9
 - Dimensions 1-4 - 1-5
 - FX-30DU-E 1-4
 - FX-40DU-ES 1-4
 - FX-40DU-TK-ES 1-5
 - DIP Switches 3-7, 3-15, 5-16
- E**
- Earthing
 - See Grounding
 - EEPROM 1-9 - 1-10
 - Installation 5-16
 - Users program 3-7
 - Error Messages 5-4
 - External I/O Connector
 - Input Sensitivity 4-11
 - Inputs 4-10
 - Outputs 4-10
 - Pin Assignment 2-5
 - Sink/Source Switch 2-5, 4-10
 - Wiring 4-10
 - Wiring Cautions 4-11
- F**
- F2-232CAB 1-10, 4-12
 - Connections 4-12
 - F2-40BL
 - See Battery
 - Function List
 - Menu Options 1-11
 - Fuse
 - Rating 4-7
 - FX-2PIF 1-7
 - FX-30DU-E 1-4, 3-8
 - FX-40DU-CAB 1-6, 1-10, 4-7, 4-12
 - Connections 4-12
 - FX-40DU-COV 1-7
 - FX-40DU-ES 1-4, 3-8, 4-10
 - FX-40DU-TK-ES 1-5, 3-8, 4-10
 - FX-40DU-TK-KP 1-7
 - FX-422AW0 1-10
 - FX-PCS-DU/AT-EE 1-7, 1-9, 3-16
- G**
- General Maintenance 5-14
 - Grounding 3-9, 4-9
- H**
- Humidity 3-9
- I**
- Inputs
 - See External I/O Connector
 - Installation 3-3
 - Insulation Resistance 3-9
 - Introduction 1-3
 - IP Rating 1-5
- L**
- LCD Display 5-13
 - Life 5-14
- M**
- Maintenance 5-13
 - Menu Options 1-11
 - Mounting 3-10
 - Cautions 3-12
 - Clearance 3-11
 - Cut-out Dimensions 3-10
 - Mounting Brackets
 - See Brackets

N		T	
Noise Immunity	3-9	Temperature	
O		Operating	3-9
Operating Ambience	3-9	Storage	3-9
Operational Accessories		Terminal Layouts	2-3
See Accessories		External I/O connector	2-5
Optional Keypad		Power Terminals	2-3
FX-40DU-TK-KP	3-5	RS232 Connector	2-4
Outputs		Touch Screen	3-5
See External I/O Connector		Trouble Shooting	5-3
P		Error Messages	5-4
PC		U	
Service Supply	4-9	Unit Accessories	
Power Supply	1-5, 3-7	See Accessories	
Connection to FX Service Supply	4-6	User Access door	3-7
Connection to Independent Source	4-7	V	
Current Consumption	4-7	Vibration Resistance	3-9
Fuse Rating	4-7	W	
Power Down	4-7	Weight	1-5
Ripple	4-7	Wiring	
Specification	4-7	Cautions	4-4
Terminals	2-3	External I/O Connector	4-10
Voltage	4-7	General Wiring	4-3
Wiring	4-6	Power Supply	4-6
Printer	1-9, 3-7, 4-13		
RS232 Connector	2-4		
Product Outline			
Front View	3-4		
Rear View	3-6		
R			
Ribbon Connector			
See External I/O Connector			
RS232 Connector	3-7		
Pin Assignment	2-4		
S			
Safety			
Guidelines	-ii		
Manual symbology	-ii		
Screen Type	1-5		
Screw Terminals	4-5		
Crimping	4-5		
Shock Resistance	3-9		
Sink/Source Switch			
See External I/O Connector			
Software			
FX-PCS-DU/AT-EE	1-7		
Specification			
Environmental	3-9		
Inputs	4-10		
Outputs	4-10		
Power Supply	4-7		

FRE

Index

A

Accessoires	
appareils	1-6
options	1-7
Accessoires d'exploitation	
voir accessoires	
Accessoires de l'appareil	
voir accessoires	
Affichage à cristaux liquides	5-13
durée de vie	5-14
Alimentation en tension	1-5, 3-7
bornes de connexion	2-3
câblage	4-7
fusible	4-8
ondulation	4-8
panne de tension	4-8
raccordement de la tension	
de service FX	4-7
raccordement de la tension externe	4-7
tension	4-8
Appareils de commande graphiques	
montage	3-10
types d'appareils	1-3

B

Bornes Crimp	4-5
Bornes de connexion	4-5
borne Crimp	4-5

C

Câblage	
câblage général	4-3
connecteur E-/A externe	4-10
précautions	4-4
tension d'alimentation	4-6
Câble	4-12
conversion 25 broches/9 broches	4-13
précautions	4-13
voir également F2-232CAB	
voir également FX-40DU-CAB	
voir également FX-422AW0	
Caractéristiques techniques	
alimentation en tension	4-7
conditions ambiantes	3-9
entrées	4-10
sorties	4-10
Classification IP	1-5
Clavier en option	
FX-40DU-TK-KP	3-5
Commutateur émetteur/récepteur	
voir connecteur E-/A externe	
Commutateurs DIP	3-7, 3-15, 5-16
Conditions d'exploitation	3-9
Configuration	1-8 - 1-10
schéma de principe	1-8
Connecteur E-/A externe	

affectation des broches	2-5
câblage	4-10
circuit récepteur/émetteur	2-5, 4-10
entrées	4-10
instructions de câblage	4-11
sensibilité d'entrée	4-11
sorties	4-10

Connecteur en nappe

voir connecteur E-/A externe

Connecteur RS232 3-7

affectation des broches 2-4

Consignes de sécurité

directives -iii

symboles utilisés dans le manuel -iii

Couvercle USER 3-7

D

Description des appareils

vue arrière 3-6

vue avant 3-4

Diagnostic d'erreur 5-3

Dimensions 1-4 - 1-5

FX-30DU-E 1-4

FX-40DU-ES 1-4

FX-40DU-TK-ES 1-5

E

Ecran sensoriel 3-5

EEPROM 1-9, 4-9

installation 5-16

logiciel d'application 3-7

Entrées

voir connecteur E-/A externe

Entretien 5-13

Entretien général 5-14

F

F2-232CAB 1-10, 4-12

connexions 4-12

F2-40BL

voir pile

Fusible

intensité 4-8

FX-2PIF 1-7

FX-30DU-E 1-4, 3-8

FX-40DU-CAB 1-6, 1-10, 4-7, 4-12

connexions 4-12

FX-40DU-COV 1-7

FX-40DU-ES 1-4, 3-8, 4-10

FX-40DU-TK-ES 1-5, 3-8, 4-10

FX-40DU-TK-KP 1-7

FX-422AW0 1-10

FX-PCS-DU/AT-EE 1-7, 1-9, 3-16

H		T	
Homologations	-vii	Température	
Humidité de l'air	3-9	de service	3-9
		de stockage	3-9
I		Tension de service de l'API	4-9
Imprimante	1-9, 3-7, 4-13	Types d'écran	1-5
connecteur RS232	2-4		
Insensibilité au bruit	3-9		
Introduction	1-3		
L			
Liste fonctionnelle	1-11		
Localisation des erreurs	5-3		
Logiciel			
FX-PCS-DU/AT-EE	1-7		
M			
Menu arborescent	1-11		
Messages de défaut	5-4		
Mise à la terre	3-9, 4-9		
Montage	3-10		
dimensions de la découpe	3-10		
espace	3-11		
précautions	3-12		
Montage	3-3		
O			
Opérandes de commande	3-16		
P			
Pile	1-6, 3-7, 5-13		
durée de vie	5-15		
échange	1-6		
voir également accessoires			
Plan de raccordement	2-3		
bornes de connexion au réseau	2-3		
connecteur E-/A externe	2-5		
connecteur RS232	2-4		
Poids	1-5		
R			
Résistance aux vibrations	3-9		
Résistance d'isolement	3-9		
Rétro-éclairage	5-13		
Durée de vie	5-14		
Rigidité diélectrique	3-9		
S			
Sorties			
voir connecteur E-/A externe			
Support	1-6		
bloqué avec	3-11		
voir également accessoires			
Support de montage			
voir support			

GER

Stichwortverzeichnis

- A**
- Abmessungen 1-4, 1-5
 - FX-30DU-E 1-4
 - FX-40DU-ES 1-4
 - FX-40DU-TK-ES 1-5
 - Allgemeine Wartung 5-14
 - Anschlußklemmen 4-5
 - Crimp-Klemme 4-5
 - Anschlußplan 2-3
 - Externer E-/A-Stecker 2-5
 - Netzanschlußklemmen 2-3
 - RS232-Stecker 2-4
 - Ausgänge
 - siehe externer E-/A-Stecker
- B**
- Batterie 1-6, 3-7, 5-13
 - Austausch 1-6
 - Lebensdauer 5-15
 - siehe auch Zubehör
 - Betriebsbedingungen 3-9
 - Betriebszubehör
 - siehe Zubehör
 - Bildschirmtypen 1-5
- C**
- Crimp-Klemmen 4-5
- D**
- DIP-Schalter 3-7, 3-15, 5-16
 - Drucker 1-9, 3-7, 4-13
 - RS232-Stecker 2-4
- E**
- EEPROM 1-9, 4-9
 - Anwenderprogramm 3-7
 - Installation 5-16
 - Eingänge
 - siehe externer E-/A-Stecker
 - Einleitung 1-3
 - Erdung 3-9, 4-9
 - Externer E-/A-Stecker
 - Ausgänge 4-10
 - Eingänge 4-10
 - Eingangsempfindlichkeit 4-11
 - Pin-Belegung 2-5
 - Sink-/Source-Schaltung 2-5, 4-10
 - Verdrahtung 4-10
 - Verdrahtungshinweise 4-11
- F**
- F2-232CAB 1-10, 4-12
 - Verbindungen 4-12
 - F2-40BL
 - siehe Batterie
- Fehlerdiagnose 5-3
- Fehlermeldungen 5-4
- Fehlersuche 5-3
- Flachbandstecker
 - siehe externer E-/A-Stecker
- Funktionsliste 1-11
- FX-2PIF 1-7
- FX-30DU-E 1-4, 3-8
- FX-40DU-CAB 1-6, 1-10, 4-7, 4-12
 - Verbindungen 4-12
- FX-40DU-COV 1-7
- FX-40DU-ES 1-4, 3-8, 4-10
- FX-40DU-TK-ES 1-5, 3-8, 4-10
- FX-40DU-TK-KP 1-7
- FX-422AW0 1-10
- FX-PCS-DU/AT-EE 1-7, 1-9, 3-16
- G**
- Grafische Bediengeräte
 - Gerätetypen 1-3
 - Montage 3-10
- Gerätebeschreibung
 - Frontansicht 3-4
 - Rückansicht 3-6
- Gerätezubehör
 - siehe Zubehör
- Gewicht 1-5
- H**
- Hintergrundbeleuchtung 5-13
- Lebensdauer 5-14
- I**
- Installation 3-3
- IP-Bewertung 1-5
- Isolationswiderstand 3-9
- K**
- Kabel 4-12
 - 25-Pin auf 9-Pin 4-13
 - siehe auch F2-232CAB
 - siehe auch FX-40DU-CAB
 - siehe auch FX-422AW0
 - Vorsichtsmaßnahmen 4-13
- Konfiguration 1-8 û 1-10
 - Schematischer Aufbau 1-8
- L**
- Luftfeuchtigkeit 3-9
- LCD-Anzeige 5-13
- Lebensdauer 5-14

M		V	
Menübaum	1-11	Verdrahtung	
Montage	3-10	Allgemeine Verdrahtung	4-3
Ausschnittabmessungen	3-10	Externer E-/A-Stecker	4-10
Vorsichtsmaßnahmen	3-12	Versorgungsspannung	4-6
Zwischenraum	3-11	Vorsichtsmaßnahmen	4-4
Montageträger		Vibrationsfestigkeit	3-9
siehe Träger			
O		W	
Optionale Tastatureinheit		Wartung	5-13
FX-40DU-TK-KP	3-5		
R		Z	
Rausch-Unempfindlichkeit	3-9	Zubehör	
RS232-Stecker	3-7	Optionen	1-7
Pinbelegung	2-4	Geräteeinheit	1-6
		Zulassungen	-vii
S			
Spannungsfestigkeit	3-9		
Spannungsversorgung	1-5, 3-7		
Anschluß der FX-Service-Spannung	4-7		
Anschluß der externen Spannung	4-7		
Anschlußklemmen	2-3		
Spannung	4-8		
Spannungsausfall	4-8		
Sicherung	4-8		
Verdrahtung	4-7		
Welligkeit	4-8		
SPS-Service-Spannung	4-9		
Sicherheitshinweise			
Richtlinien	-iv		
Handbuchsymbolik	-iv		
Sicherung			
Stromwert	4-8		
Sink-/Source-Schalter			
siehe externer E-/A-Stecker			
Sensorbildschirm	3-5		
Software			
FX-PCS-DU/AT-EE	1-7		
Steuerungsoperanden	3-16		
T			
Technische Daten			
Ausgänge	4-10		
Eingänge	4-10		
Spannungsversorgung	4-7		
Umgebungsbedingungen	3-9		
Temperatur			
Betrieb	3-9		
Lagerung	3-9		
Träger	1-6		
Sichern mit	3-11		
siehe auch Zubehör			
U			
USER-Abdeckung	3-7		

ITL

Indice analitico

A

Accessori	
dell'unità	1-6
opzionali	1-7
Accessori degli apparecchi	
v. Accessori	
Accessori di esercizio	
v. Accessori	
Apparecchi video grafici	
Tipi di apparecchi	1-3
Montaggio	3-10
Avvisi per la sicurezza	
Direttive	-v
Simboli usati nel manuale	-v

B

Batteria	1-6, 3-7, 5-13
Durata	5-15
Sostituzione	1-6
v. anche Accessori	

C

Cablaggio	
Cablaggio generale	4-3
Connettore I/O esterni	4-10
Misure precauzionali	4-4
Tensione di alimentazione	4-6
Capicorda a schiacciamento	4-5
Cavi	4-12
25 vie = 9 vie	4-13
Misure precauzionali	4-13
v. anche F2-232CAB	
v. anche FX-40DU-CAB	
v. anche FX-422AW0	
Classe IP	1-5
Collegamenti	2-3
Connettore I/O esterni	2-5
Connettore RS232	2-4
Morsetti di allacciamento alla rete	2-3
Condizioni di esercizio	3-9
Configurazione	1-8 - 1-10
Struttura schematica	1-8
Connettore I/O esterni	
Assegnazione pin	2-5
Avvisi sul cablaggio	4-11
Cablaggio	4-10
Circuito Sink/Source	2-5, 4-10
Ingressi	4-10
Sensibilità degli ingressi	4-11
Uscite	4-10
Connettore per cavo piatto	
v. Connettore I/O esterni	
Connettore RS232	3-7
Assegnazione pin	2-4
Coperchio USER	3-7

D

Dati tecnici	
Condizioni ambientali	3-9
Ingressi	4-10
Uscite	4-10
Tensione di alimentazione	4-7
Descrizione dell'apparecchio	
Vista frontale	3-4
Vista posteriore	3-6
Diagnostica	5-3
Dimensioni	1-4 - 1-5
FX-30DU-E	1-4
FX-40DU-ES	1-4
FX-40DU-TK-ES	1-5
Display LCD	5-13
Durata	5-14

E

EEPROM	1-9, 4-9
Installazione	5-16
Programma utente	3-7
Elenco delle funzioni	1-11

F

F2-232CAB	1-10, 4-12
Collegamenti	4-12
F2-40BL	
v. Batteria	
Fusibile	
Intensità di corrente	4-8
FX-2PIF	1-7
FX-30DU-E	1-4, 3-8
FX-40DU-CAB	1-6, 1-10, 4-7, 4-12
Collegamenti	4-12
FX-40DU-COV	1-7
FX-40DU-ES	1-4, 3-8, 4-10
FX-40DU-TK-ES	1-5, 3-8, 4-10
FX-40DU-TK-KP	1-7
FX-422AW0	1-10
FX-PCS-DU/AT-EE	1-7, 1-9, 3-16

I

Illuminazione dello sfondo	5-13
Durata	5-14
Ingressi	
v. Connettore I/O esterni	
Insensibilità ai rumori	3-9
Installazione	3-3
Interruttori DIP	3-7, 3-15, 5-16
Introduzione	1-3

M	Tipi di schermo	1-5
Manutenzione		5-13
Manutenzione generale		5-14
Messa a terra		3-9, 4-9
Messaggi di errore		5-4
Montaggio		3-10
Dimensioni apertura		3-10
Misure precauzionali		3-12
Spazio libero		3-11
Morsetti di allacciamento		4-5
Capocorda a schiacciamento		4-5
O		
Omologazioni		-VII
Operandi di controllo		3-16
Opzioni del menu		1-11
P		
Peso		1-5
R		
Resistenza alle vibrazioni		3-9
Resistenza di isolamento		3-9
Ricerca errori		5-3
Rigidità dielettrica		3-9
S		
Schermo sensibile		3-5
Selettore Sink/Source v. Connettore I/O esterni		
Software		
FX-PCS-DU/AT-EE		1-7
Stampante		1-9, 3-7, 4-13
Connettore RS232		2-4
Supporti		1-6
Fissare con		3-11
v. anche Accessori		
Supporti di montaggio v. Supporti		
T		
Tastiera opzionale		
FX-40DU-TK-KP		3-5
Temperatura		
Esercizio		3-9
Stoccaggio		3-9
Tensione di alimentazione		1-5, 3-7
Allacciamento della tensione di servizio FX		4-7
Allacciamento della tensione esterna		4-7
Cablaggio		4-7
Caduta di tensione		4-8
Fusibile		4-8
Morsetti di allacciamento		2-3
Ondulazione		4-8
Tensione		4-8
Tensione di servizio PC		4-9

ESP

Indice

A

Accesorios	
Opciones	1-7
Unidad	1-6
Accesorios de la unidad	
ver bajo accesorios	
Accesorios de servicio	
ver bajo accesorios	
Alimentación de tensión	1-5, 3-7
Bornas de conexión	2-3
Cableado	4-7
Conexión de la tensión de servicio FX	4-7
Conexión de la tensión externa	4-7
Fallo de tensión	4-8
Fusible	4-8
Ondulación	4-8
Tensión	4-8
Arbol de menús	1-11

B

Batería	1-6, 3-7, 5-13
Cambio	1-6
Duración	5-15
ver también bajo accesorios	
Bornas de conexión	4-5
Borna de engarzado	4-5
Bornas de engarzado	4-5
Búsqueda de averías	5-3

C

Cableado	
Cableado general	4-3
Conector de E/S externo	4-10
Medidas de precaución	4-4
Tensión de alimentación	4-6
Cables	4-12
25-Pins a 9-Pins	4-13
Medidas de precaución	4-13
ver también F2-232CAB	
ver también FX-40DU-CAB	
ver también FX-422AW0	
Condiciones de servicio	3-9
Conector de cinta plana	
ver bajo conector de E/S externo	
Conector de E/S externo	
Cableado	4-10
Circuito Sink-/Source	2-5, 4-10
Entradas	4-10
Instrucciones de cableado	4-11
Ocupación de pins	2-5
Salidas	4-10
Sensibilidad de entrada	4-11
Conector RS232	3-7
Ocupación de pins	2-4
Configuración	1-8 - 1-10
Estructura esquemática	1-8

Cubierta de USER	3-7
----------------------------	-----

D

Datos técnicos	
Alimentación de tensión	4-7
Condiciones ambientales	3-9
Entradas	4-10
Salidas	4-10
Descripción de la unidad	
Vista frontal	3-4
Vista trasera	3-6
Diagnóstico de averías	5-3
Dimensiones	1-4 - 1-5
FX-30DU-E	1-4
FX-40DU-ES	1-4
FX-40DU-TK-ES	1-5

E

EEPROM	1-9, 4-9
Instalación	5-16
Programa de usuario	3-7
Entradas	
ver bajo conector de E/S externo	
Esquema de conexiones	2-3
Bornas de conexión de red	2-3
Conector de E/S externo	2-5
Conector RS232	2-4

F

F2-232CAB	1-10, 4-12
Conexiones	4-12
F2-40BL	
ver bajo batería	
Fusible	
Valor de corriente	4-8
FX-2PIF	1-7
FX-30DU-E	1-4, 3-8
FX-40DU-CAB	1-6, 1-10, 4-7, 4-12
Conexiones	4-12
FX-40DU-COV	1-7
FX-40DU-ES	1-4, 3-8, 4-10
FX-40DU-TK-ES	1-5, 3-8, 4-10
FX-40DU-TK-KP	1-7
FX-422AW0	1-10
FX-PCS-DU/AT-EE	1-7, 1-9, 3-16

H

Homologaciones	-vii
Humedad del aire	3-9

I

Iluminación de fondo	5-13
Vida útil	5-14
Impresora	1-9, 3-7, 4-13
Conector RS232	2-4
Indicador LCD	5-13

Vida útil	5-14
Inmunidad al ruido	3-9
Instalación	3-3
Instrucciones de seguridad	
Reglamentos	-vi
Símbolos en el manual	-vi
Interruptor DIP	3-7, 3-15, 5-16
Interruptor Sink-/Source	
ver bajo conector de E/S externo	
Introducción	1-3

L

Lista de funciones	1-11
------------------------------	------

M

Mantenimiento	5-13
Mantenimiento general	5-14
Mensajes de errores/averías	5-4
Montaje	3-10
Dimensiones de recorte	3-10
Espacio intermedio	3-11
Medidas de precaución	3-12

O

Operandos de mando	3-16
------------------------------	------

P

Pantalla táctil	3-5
Peso	1-5
Prueba de verificación según IP	1-5
Puesta a tierra	3-9, 4-9

R

Resistencia a las vibraciones	3-9
Resistencia a tensiones eléctricas	3-9
Resistencia de aislamiento	3-9

S

Salidas	
ver conector de E/S externo	
Software	
FX-PCS-DU/AT-EE	1-7
Soporte de montaje	
ver bajo soportes	
Soportes	1-6
Protección con	3-11
ver también bajo accesorios	

T

Temperatura	
De almacenamiento	3-9
De servicio	3-9
Tensión de servicio PC	4-9
Tipos de pantalla	1-5

U

Unidad de teclado opcional	
FX-40DU-TK-KP	3-5
Unidades gráficas de mando	
Montaje	3-10
Tipos de unidades	1-3

ENG

Under no circumstances will MITSUBISHI ELECTRIC be liable or responsible for any consequential damage that may arise as a result of the installation of this equipment.

All examples and diagrams shown in this manual are intended only as an aid to understanding the text, not to guarantee operation. MITSUBISHI ELECTRIC will accept no responsibility for actual use of the product based on these illustrative examples.

Owing to the very great variety in possible application of this equipment, you must satisfy yourself as to its suitability for your specific application.

FRE

MITSUBISHI ELECTRIC décline toute responsabilité pour les dommages imputables à une installation ou à une utilisation incorrecte des appareils ou des accessoires.

Tous les exemples et illustrations du présent manuel constituent une simple aide à la compréhension du texte. Nous déclinons toute responsabilité pour l'exactitude des opérations de commande représentées. MITSUBISHI ELECTRIC décline toute responsabilité pour une utilisation du produit se réclamant des exemples présentés.

En raison du nombre important de possibilités d'utilisation diverses de cet appareil, il incombe au client d'adapter celui-ci à son cas d'application particulier.

GER

MITSUBISHI ELECTRIC übernimmt unter keinen Umständen die Haftung oder Verantwortung für einen Schaden, der aus einer unsachgemäßen Installation oder Betrieb der Geräte oder des Zubehörs entstanden ist.

Alle Beispiele und Abbildungen in diesem Handbuch dienen nur als Hilfe zum Verstehen des Textes. Für die Richtigkeit der dargestellten Bedienvorgänge kann keine Gewährleistung übernommen werden. MITSUBISHI ELECTRIC übernimmt keine Verantwortung für eine Produktanwendung, die sich auf die dargestellten Beispiele bezieht.

Aufgrund der großen Anzahl von verschiedenen Anwendungsmöglichkeiten dieser Geräteausstattung müssen Sie die Anpassung für Ihren speziellen Anwendungsfall selbst vornehmen.

ITL

La MITSUBISHI ELECTRIC non si assume alcuna responsabilità per danni causati da un'installazione o un funzionamento inadeguato degli apparecchi o degli accessori.

Tutti gli esempi e le figure riportati nel presente manuale intendono solo aiutare a comprenderne il contenuto. Non possiamo assumerci alcuna responsabilità per la correttezza delle operazioni illustrate. La MITSUBISHI ELECTRIC non si assume alcuna responsabilità per un impiego del prodotto facente riferimento agli esempi riportati.

A causa del gran numero di applicazioni possibili con la presente attrezzatura l'adattamento al proprio caso applicativo specifico è a carico del cliente.

ESP

La MITSUBISHI ELECTRIC no asumirá responsabilidad alguna por los daños que se produzcan a causa de una instalación inadecuada o de un servicio inapropiado de las unidades o de los accesorios.

Todos los ejemplos e ilustraciones incluidos en este manual sirven exclusivamente para facilitar el entendimiento del texto. No se puede asumir responsabilidad alguna en cuanto a la exactitud de las operaciones de manejo expuestas. La MITSUBISHI ELECTRIC no asumirá ninguna responsabilidad en el caso de un empleo del producto, que se refiera a los ejemplos expuestos en este manual.

Debido a la gran variedad de posibilidades de aplicación de este equipo, el usuario mismo deberá realizar la adaptación para su caso de aplicación específico.

HEADQUARTERS

MITSUBISHI ELECTRIC EUROPE B.V. EUROPE
German Branch
Gothaer Straße 8
D-40880 Ratingen
Phone: +49 (0) 21 02 / 486-0
Fax: +49 (0) 21 02 / 4 86-1 12
e mail: megfamail@meg.mee.com

MITSUBISHI ELECTRIC EUROPE B.V. FRANCE
French Branch
25, Boulevard des Bouvets
F-92741 Nanterre Cedex
Phone: +33 1 55 68 55 68
Fax: +33 1 49 01 07 25
e mail: factory.automation@framee.com

MITSUBISHI ELECTRIC EUROPE B.V. ITALY
Italian Branch
Via Paracelso 12
I-20041 Agrate Brianza (MI)
Phone: +39 039 6053 1
Fax: +39 039 6053 312
e mail: factory.automation@it.mee.com

MITSUBISHI ELECTRIC EUROPE B.V. SPAIN
Spanish Branch
Carretera de Rubí 76-80
E-08190 Sant Cugat del Vallés
Phone: +34 9 3 / 565 3131
Fax: +34 9 3 / 589 2948
e mail: industrial@sp.mee.com

MITSUBISHI ELECTRIC EUROPE B.V. UK
UK Branch
Travellers Lane
GB-Hatfield Herts. AL10 8 XB
Phone: +44 (0) 1707 / 27 61 00
Fax: +44 (0) 1707 / 27 86 95

MITSUBISHI ELECTRIC CORPORATION JAPAN
Office Tower "Z" 14 F
8-12,1 chome, Harumi Chuo-Ku
Tokyo 104-6212
Phone: +81 3 / 622 160 60
Fax: +81 3 / 622 160 75

MITSUBISHI ELECTRIC AUTOMATION USA
500 Corporate Woods Parkway
Vernon Hills, IL 60061
Phone: +1 847 / 478 21 00
Fax: +1 847 / 478 22 83

EUROPEAN REPRESENTATIVES

GEVA GmbH AUSTRIA
Wiener Straße 89
A-2500 Baden
Phone: +43 (0) 2252 / 85 55 20
Fax: +43 (0) 2252 / 488 60
e mail: office@geva.co.at

Getronics bv BELGIEN
Control Systems
Pontbeeklaan 43
B-1731 Asse-Zellik
Telefon: +32 (0) 2 / 467 17 51
Telefax: +32 (0) 2 / 467 17 45
E-Mail: infoautomation@getronics.com

TELECON CO. BULGARIA
4, A. Ljapchev Blvd.
BG-1756 Sofia
Phone: +359 92 / 97 44 05 8
Fax: +359 92 / 97 44 06 1
e mail: —

INEA CR d.o.o. CROATIA
Drvinje bb
HR-10000 Zagreb
Phone: +385 (0) 1 / 366 71 40
Fax: +385 (0) 1 / 366 71 40
e mail: inea-cr@zg.tel.hr

AutoCont Control Systems s.r.o. CZECHIA
Nemocnicni 12
CZ-702 00 Ostrava 2
Phone: +420 (0) 69 / 615 21 11
Fax: +420 (0) 69 / 615 21 12
e mail: petr.pustovka@autocont.cz

louis poulsen DENMARK
Geminivej 32
DK-2670 Greve
Phone: +45 (0) 43 / 95 95 95
Fax: +45 (0) 43 / 95 95 91
e mail: lpia@lpmail.com

UTU Elektrotehnika AS ESTONIA
Pärnu mnt.160i
EE-11317 Tallinn
Phone: +372 6 / 51 72 80
Fax: +372 6 / 51 72 88
e mail: utu@utu.ee

Beijer Electronics OY FINLAND
Elannontie 5
FIN-01510 Vantaa
Phone: +358 (0) 9 / 615 20 11
Fax: +358 (0) 9 / 615 20 500
e mail: info@elc.beijer.fi

MITSUBISHI ELECTRIC EUROPE B.V. – Irish Branch IRELAND
Westgate Business Park
IRL-Dublin 24
Phone: +353 (0) 1 / 419 88 00
Fax: +353 (0) 1 / 419 88 90
e mail: sales.info@meuk.mee.com

EUROPEAN REPRESENTATIVES

Getronics bv NETHERLANDS
Control Systems
Donauweg 2B
NL-1043 AJ Amsterdam
Phone: +31 (0) 20 / 587 68 30
Fax: +31 (0) 20 / 587 68 39
e mail: info.gia@getronics.com

Beijer Electronics A/S NORWAY
Teglverksveien 1
N-3002 Drammen
Phone: +47 (0) 32 / 24 30 00
Fax: +47 (0) 32 / 84 85 77
e mail: info@elc.beijer.no

MPL Technology SP. z.o.o POLAND
ul. Wroclawska 53
PL-30011 Kraków
Phone: +48 (0) 12 / 632 28 85
Fax: +48 (0) 12 / 632 47 82
e mail: mpl@krakow.ipl.net

Sirius Trading & Services srl ROMANIA
Bd. Ghica nr. 112, Bl. 41, Sc.2, ap. 98
RO-72235 Bucuresti 2
Phone: +40 (0) 1 / 210 55 11
Fax: +40 (0) 1 / 210 55 11
e mail: sirius_t_s@fx.ro

ACP AUTOCOMP a.s. SLOVAKIA
Chalupkova 7
SK-81109 Bratislava
Phone: +421 (0) 7 592 22 48
Fax: +421 (0) 7 592 22 54
e mail: acp.autocomp@nexta.sk

INEA d.o.o. SLOVENIA
Ljubljanska 80
SI-1230 Domžale
Phone: +386 (0) 1 / 721 80 00
Fax: +386 (0) 1 / 724 16 72
e mail: inea@ineas.si

Beijer Electronics AB SWEDEN
Box 325
S-20123 Malmö
Phone: +46 (0) 40 / 35 86 00
Fax: +46 (0) 40 / 93 23 01
e mail: info@elc.beijer.se

ECONOTEC AG SWITZERLAND
Postfach 282
CH-8309 Nürensdorf
Phone: +41 (0) 1 / 838 48 11
Fax: +41 (0) 1 / 838 48 12
e mail: info@econotec.ch

GTS TURKEY
Darülaceze Cad. No. 43A KAT: 2
TR-80270 Okmeydani-Istanbul
Phone: +90 (0) 212 / 320 1640
Fax: +90 (0) 212 / 320 1649
e mail: gts@turk.net

MIDDLE EAST REPRESENTATIVE

TEXEL Electronics LTD. ISRAEL
Rehov Hamerkava 19
IL-42160 Netanya
Phone: +972 (0) 9 / 863 08 91
Fax: +972 (0) 9 / 885 24 30
e mail: texel_me@netvision.net.il

EURASIAN REPRESENTATIVES

MITSUBISHI ELECTRIC EUROPE B.V. RUSSIA
Moscow Representative Office
52 Kosmodamianskaya Nab., bld. 5
RUS-113054 Moskow
Phone: +7 (0) 95 / 721 2070
Fax: +7 (0) 95 / 721 2071
e mail: info@mitsubishi-electric.ru

NPP Uralelektra RUSSIA
Sverdlova 11A
RUS-620027 Ekaterinburg
Phone: +7 34 32 / 53 27 45
Fax: +7 34 32 / 53 24 61
e mail: elektra@etel.ru

JV-CSC Automation UKRAINE
15, Marina Raskovoyi St.
U-02002 Kiev
Phone: +380 (44) / 238 83 16
Fax: +380 (44) / 238 83 17
e mail: mkl@csc-a.kiev.ua

AFRICAN REPRESENTATIVE

Circuit Breaker Industries Ltd. SOUTH AFRICA
Private Bag 2016
ZAF-1600 Isando
Phone: +2711 928 2000
Fax: +2711 392 2354